

Serie 8RXSP

Electrobombas sumergibles para perforaciones de 8" de diámetro totalmente construidas en acero inoxidable AISI 304.

Están diseñadas para satisfacer la demanda de grandes caudales de agua. Gracias al diseño de avanzada de sus impulsores y difusores, tienen una larga vida útil optimizando así la energía eléctrica consumida.

Especificaciones Técnicas

- Caudal: hasta 120 m³/h.
- Altura de elevación: hasta 412 m.
- Su construcción en acero inoxidable resistente a la corrosión y a la abrasión, garantiza la pureza y limpieza del líquido bombeado.
- El óptimo diseño de los impulsores y difusores ofrece rendimientos altamente eficientes.
- El cuerpo hidráulico es totalmente de acero inoxidable AISI 304.
- Máxima temperatura del líquido: 30°C.
- Máxima presencia de arena: 50 g/m³.
- Cuentan con válvula de retención.
- Boca de salida roscada de Ø 5".
- Equipadas con motores de 7,5 a 125 HP, de 6" y 8" en arranque directo o estrella-triángulo.

Materiales

- Manchón, filtro, fleje tensor, impulsores y difusores de acero inoxidable que garantizan rendimientos óptimos.
- Boca de descarga de acero inoxidable con válvula de retención para una fácil instalación y una mayor durabilidad.
- Eje de acero inoxidable pulido AISI 431.
- Rejilla de succión de acero inoxidable que impide la entrada de arena y otras sustancias.
- Brida de acople Nema.
- Cuellos de impulsor en acero inoxidable/ NBR.
- Bujes de goma tipo Goodrich y casquillos de acero inoxidable AISI 304.



Aplicaciones

- Distribución de agua en barrios, municipios y clubes.
- Sistemas de riego en campos y chacras.
- Abastecimiento de agua en procesos industriales.
- Grupos de presurización en edificios e instituciones.
- Plantas de tratamiento de aguas.

Diagrama de Dimensiones

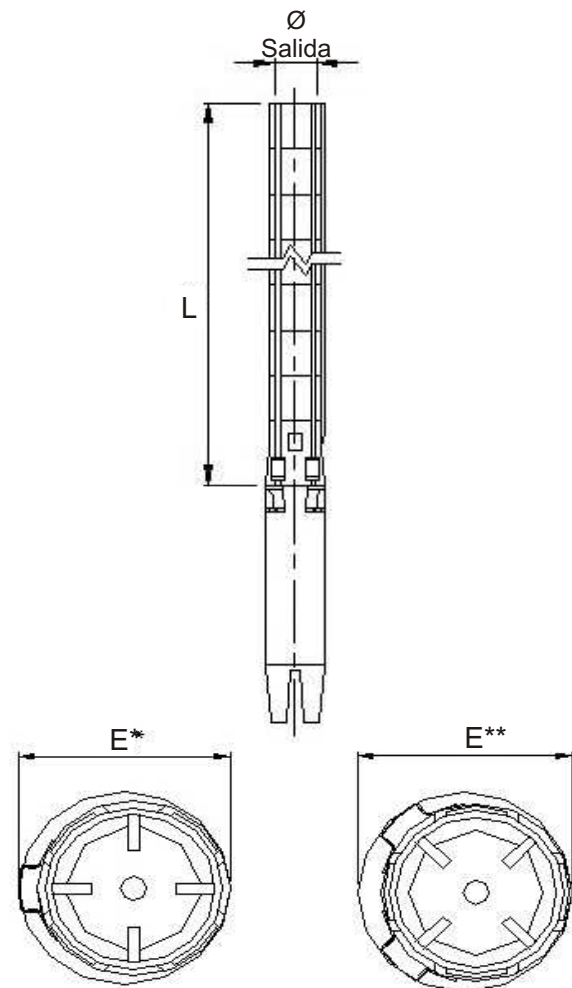


Tabla de dimensiones

Modelo de bomba	L (mm)	Ø Salida	E* (mm)	E** (mm)	Peso Bomba (Kg)
8RXSP 400-1	618	5"	178	186	25.1
8RXSP 400-2B	746	5"	178	186	28.7
8RXSP 400-2	746	5"	178	186	28.7
8RXSP 400-3B	874	5"	178	186	32.3
8RXSP 400-3	874	5"	178	186	32.3
8RXSP 400-4B	1003	5"	178	186	35.9
8RXSP 400-4	1003	5"	178	186	35.9
8RXSP 400-5	1131	5"	178	186	39.5
8RXSP 400-6	1259	5"	178	186	43
8RXSP 400-7	1387	5"	178	186	46.6
8RXSP 400-8B	1515	5"	178	186	50.2
8RXSP 400-8	1515	5"	178	186	50.2
8RXSP 400-9	1644	5"	178	186	53.8
8RXSP 400-10	1772	5"	178	186	57.4
8RXSP 400-11	1900	5"	178	186	61
8RXSP 400-12	2039	5"	200	204	66
8RXSP 400-13	2168	5"	200	204	69.6
8RXSP 400-15	2424	5"	200	204	76.8
8RXSP 400-16	2552	5"	200	204	80.4
8RXSP 400-18	2809	5"	200	204	87.6
8RXSP 400-20	3065	5"	200	204	94.8
8RXSP 500-1	618	5"	178	186	25.1
8RXSP 500-2BB	746	5"	178	186	28.7
8RXSP 500-2A	746	5"	178	186	28.7
8RXSP 500-2	746	5"	178	186	28.7
8RXSP 500-3BB	874	5"	178	186	32.3
8RXSP 500-3B	874	5"	178	186	32.3
8RXSP 500-3	874	5"	178	186	32.3
8RXSP 500-4B	1003	5"	178	186	35.9
8RXSP 500-4	1003	5"	178	186	35.9
8RXSP 500-5AB	1131	5"	178	186	39.5
8RXSP 500-5	1131	5"	178	186	39.5
8RXSP 500-6	1259	5"	178	186	43
8RXSP 500-7	1387	5"	178	186	46.6
8RXSP 500-8	1515	5"	178	186	50.2
8RXSP 500-9	1644	5"	178	186	53.8
8RXSP 500-10	1783	5"	196	204	58.8
8RXSP 500-11	1911	5"	196	204	62.4
8RXSP 500-12	2039	5"	196	204	66
8RXSP 500-13	2168	5"	196	204	69.6
8RXSP 500-14	2296	5"	196	204	73.2
8RXSP 500-15	2424	5"	196	204	76.7
8RXSP 500-17	2680	5"	196	204	84
8RXSP 500-18	2809	5"	196	204	87.6
8RXSP 500-20	3065	5"	196	204	94.8

E*: Máximo diámetro de bomba con motor de 1 cable.

E**: Máximo diámetro de bomba con motor de 2 cables.

Tabla de performance. Serie 8RXSP 400.

Modelo de bomba	Potencia Motor		l/min m ³ /h	Q = Caudal												Ø Salida
	Kw	HP		200	300	400	500	600	700	800	900	1100	1300	1500	1700	
				12	18	24	30	36	42	48	54	66	78	90	102	
8RXSP 400-1	5.5	7.5	H = Altura en m	20	19.5	19	18	17	16	15	14	13	12	9	7	5"
8RXSP 400-2B	5.5	7.5		33	32	30	28	27	26	25	23	20	16	11	6	5"
8RXSP 400-2	7.5	10		38	37	36	35	33	32	30	28	26	23	18	13	5"
8RXSP 400-3B	9.3	12.5		53	51	49	47	45	43	40	38	34	28	22	13	5"
8RXSP 400-3	11	15		58	57	55	53	50	47	45	43	39	35	28	20	5"
8RXSP 400-4B	13	17.5		72	70	68	65	62	59	56	53	47	40	31	20	5"
8RXSP 400-4	15	20		77	76	74	71	67	64	61	58	53	46	37	27	5"
8RXSP 400-5	18.5	25		96	94	92	88	84	80	76	73	66	57	46	33	5"
8RXSP 400-6	22	30		116	113	110	106	101	96	92	88	80	70	56	40	5"
8RXSP 400-7	26	35		136	133	130	126	120	115	109	104	93	81	65	47	5"
8RXSP 400-8B	26	35		147	143	139	134	129	123	117	112	101	87	69	47	5"
8RXSP 400-8	30	40		153	150	146	141	135	129	123	117	105	93	75	53	5"
8RXSP 400-9	30	40		171	167	163	158	152	145	138	131	118	104	84	58	5"
8RXSP 400-10	37	50		193	188	183	177	168	160	152	145	132	117	94	68	5"
8RXSP 400-11	37	50		211	207	202	195	186	176	167	159	145	128	104	74	5"
8RXSP 400-12	45	60		244	240	234	227	217	207	198	190	173	154	130	99	5"
8RXSP 400-13	55	75		263	259	252	244	235	224	214	205	187	166	139	107	5"
8RXSP 400-14	55	75		284	279	272	263	253	242	231	221	201	178	148	115	5"
8RXSP 400-15	55	75		302	298	292	284	273	260	248	237	215	191	160	120	5"
8RXSP 400-16	63	85		322	318	312	302	290	278	265	252	228	202	172	132	5"
8RXSP 400-17	63	85	343	339	333	324	311	297	283	269	244	216	184	140	5"	
8RXSP 400-18	63	85	365	359	352	341	328	312	298	285	260	230	193	147	5"	
8RXSP 400-19	75	100	382	377	370	360	346	330	314	299	272	241	202	153	5"	
8RXSP 400-20	75	100	402	397	389	379	364	347	330	315	287	254	212	159	5"	

Tabla de performance. Serie 8RXSP 500.

Modelo de bomba	Potencia Motor		l/min m ³ /h	Q = Caudal												Ø Salida
	Kw	HP		300	400	500	600	700	800	1000	1200	1400	1600	1800	2000	
				18	24	30	36	42	48	60	72	84	96	108	120	
8RXSP 500-1	5.5	7.5	H = Altura en m	21	20	19	18	17.5	17	15	14	13	12	10	8	5"
8RXSP 500-2BB	5.5	7.5		27	26	25	24	23	22	20	18	15	11	5	0	5"
8RXSP 500-2A	7.5	10		34	33	32	31	30	28	26	24	21	17	13	8	5"
8RXSP 500-2	9.3	12.5		41	40	39	37	36	34	31	29	26	23	20	15	5"
8RXSP 500-3BB	9.3	12.5		48	46	45	43	41	40	36	33	28	23	16	8	5"
8RXSP 500-3B	11	15		54	53	51	49	47	45	41	37	33	28	22	15	5"
8RXSP 500-3	13	17.5		62	60	59	57	54	51	47	43	40	35	30	23	5"
8RXSP 500-4B	15	20		74	73	71	68	65	62	56	52	47	40	32	22	5"
8RXSP 500-4	18.5	25		82	80	78	75	72	68	62	57	53	47	39	30	5"
8RXSP 500-5AB	18.5	25		89	87	84	82	78	75	68	62	55	47	36	25	5"
8RXSP 500-5	22	30		102	100	97	94	90	85	77	72	66	59	50	38	5"
8RXSP 500-6	26	35		123	121	118	114	110	104	94	86	79	72	60	46	5"
8RXSP 500-7	30	40		143	140	137	132	127	121	110	101	93	83	70	53	5"
8RXSP 500-8	37	50		164	160	157	152	146	139	126	116	106	95	80	62	5"
8RXSP 500-9	37	50		182	179	175	169	163	155	140	128	118	106	90	68	5"
8RXSP 500-10	45	60		206	201	197	190	183	177	162	150	140	124	105	82	5"
8RXSP 500-11	55	75		230	225	220	212	204	196	180	167	152	137	116	90	5"
8RXSP 500-12	55	75		250	245	240	231	222	214	197	181	167	150	126	99	5"
8RXSP 500-13	55	75		268	263	258	250	240	230	210	195	180	160	135	106	5"
8RXSP 500-14	63	85		291	286	280	271	261	251	230	210	194	174	147	116	5"
8RXSP 500-15	75	100	312	308	300	292	281	270	248	228	210	190	160	126	5"	
8RXSP 500-16	75	100	330	325	318	309	299	287	263	243	224	200	170	133	5"	
8RXSP 500-17	75	100	350	344	336	327	316	302	277	255	235	212	180	140	5"	
8RXSP 500-18	93	125	372	366	360	350	340	326	296	270	250	227	192	150	5"	
8RXSP 500-19	93	125	393	386	379	370	358	345	315	287	265	240	203	158	5"	
8RXSP 500-20	93	125	412	406	397	388	378	365	333	302	279	251	214	166	5"	

Curvas de performance. Serie 8RXSP 400-500.

