



BOMBAS INDUSTRIALES

PARA DRENAJE Y DESAGÜE DE MINAS

Soluciones para el sector minero y de la construcción. Orientadas para drenaje pesado, se ofrecen en 5 potencias: de 5 a 90 kW, 7 a 120 HP.



CARACTERÍSTICAS

- Disponibles en dos versiones:
 - HH para lograr grandes alturas (High Head Range), de hasta 200 metros.
 - HV para grandes volúmenes de agua (High Volume Range), de hasta 500 m³/h.
- Son ideales para aplicaciones en la industria minera y en la construcción.
- Altamente resistentes y livianas, ya que cuentan con piezas de fundición en aluminio (salvo el modelo 90 kW), impulsores en aleación de acero inoxidable dúplex (SteelTuff™), revestimiento polimérico (PolyTuff™) en los componentes del extremo húmedo y sello mecánico (SealTuff™) vitón con caras duras (WCCR/SiC).
- Todos los modelos cuentan con doble sello mecánico.
- Los modelos 8kW-HH y 90kW-HH cuentan con doble impulsor.
- Modelo 37kW solo disponible en HH.
- Cuentan con la mayoría de los componentes intercambiables con otros modelos del mercado, lo que hace muy sencillo su mantenimiento.
- Son robustas, durables y con bajo costo de mantenimiento.
- El extremo húmedo de la bomba tiene un recubrimiento polimérico especial (PolyTuff™), ofreciendo una protección adicional al desgaste contra la arena, limo y finos.
- Cuadro de terminales impermeable para reducir el riesgo de daños derivados.
- Profundidad de inmersión máxima de 20 metros, salvo para el modelo 90kW, de 75 metros.
- Máxima temperatura del líquido: 40 grados.
- Vienen provistas con 20 metros de longitud de cable minero sumergible H07RNF.
- Motores trifásicos: 380V-50Hz.
- Protección IP68. Aislamiento NEMA Clase H (185 °C).

APLICACIONES

- Drenaje y desagüe de aguas subterráneas mineras.
- Manejo de relaves.
- Industria minera.
- Industria construcción.



MODELOS
5kW


	5kW-HH	5kW-HV
Potencia	5kW	5kW
Voltaje (F.L.)	380 V	380 V
Amperaje (F.L.)	11,9 A	11,9 A
RPM	2839	2839
Conexión de descarga	2" (50mm)	3" (75mm)
Peso	62kg	62kg
Diámetro Máx.	420mm	420mm
Altura	760mm	760mm

8kW


	8kW-HH	8kW-HV
Potencia	8kW	8kW
Voltaje (F.L.)	380 V	380 V
Amperaje (F.L.)	19,1 A	19,1 A
RPM	2811	2811
Conexión de descarga	3" (75mm)	4" (100mm)
Peso	89kg	89kg
Diámetro Máx.	420mm	420mm
Altura	860mm	860mm

20kW


	20kW-HH	20kW-HV
Potencia	20kW	20kW
Voltaje (F.L.)	380 V	380 V
Amperaje (F.L.)	44 A	44 A
RPM	2903	2903
Conexión de descarga	4" (100mm)	6" (150mm)
Peso	185kg	185kg
Diámetro Máx.	590mm	590mm
Altura	970mm	970mm

37kW

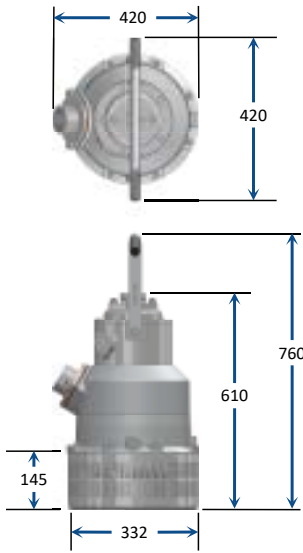

	37kW-HH
Potencia	37kW
Voltaje (F.L.)	380 V
Amperaje (F.L.)	74,5 A
RPM	2923
Conexión de descarga	4" (100mm)
Peso	234kg
Diámetro Máx.	428mm
Altura	1.060mm

90kW

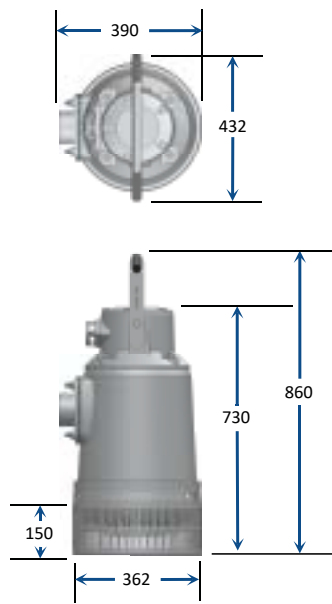

	90kW-HH	90kW-HV
Potencia	90kW	90kW
Voltaje (F.L.)	380 V	380 V
Amperaje (F.L.)	172,7 A	172,7 A
RPM	2958	2958
Conexión de descarga	4" (100mm)	6" (150mm)
Peso	984kg	900kg
Diámetro Máx.	680mm	708mm
Altura	1.245mm	1.135mm



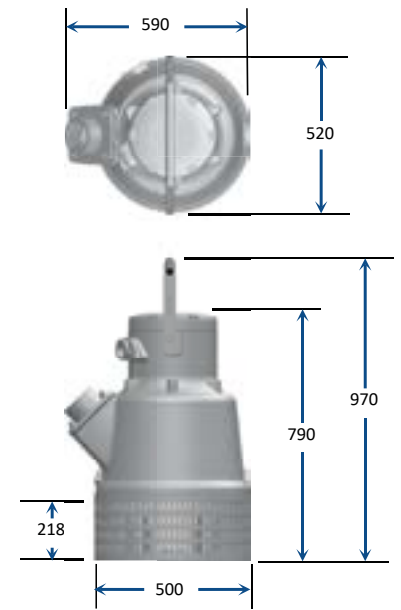
DIMENSIONES



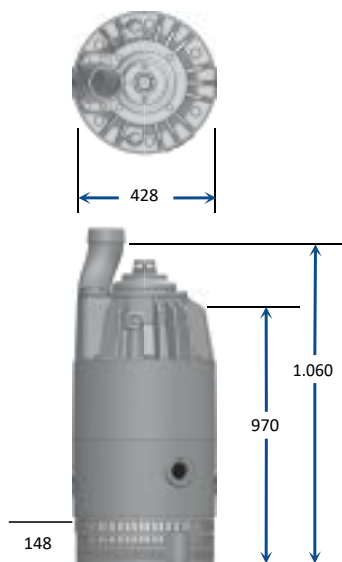
5kW HH-HV



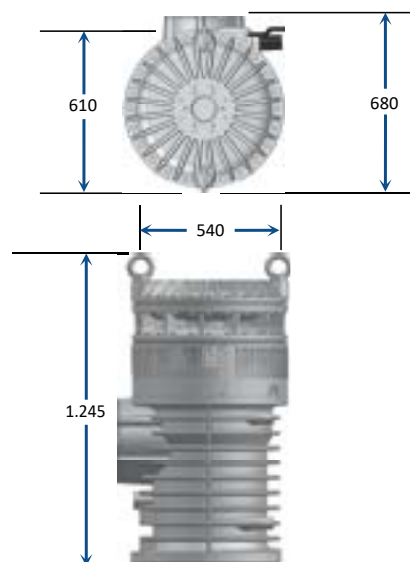
8kW HH-HV



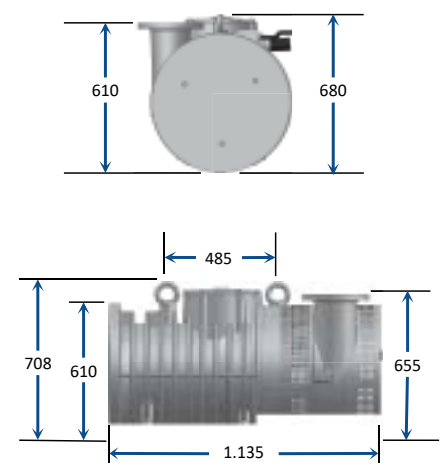
20kW HH-HV



37kW HH



90kW HH

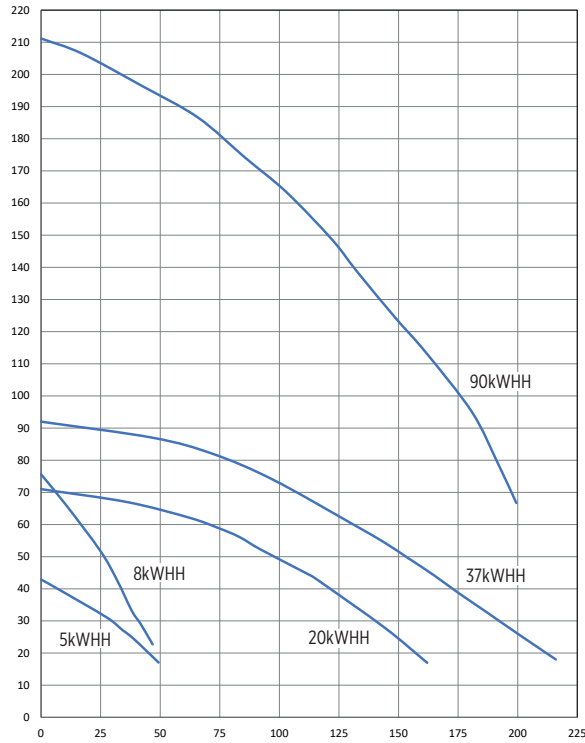


90kW HV

RENDIMIENTO

**HH - HIGH HEAD RANGE
(GRANDES ALTURAS)**

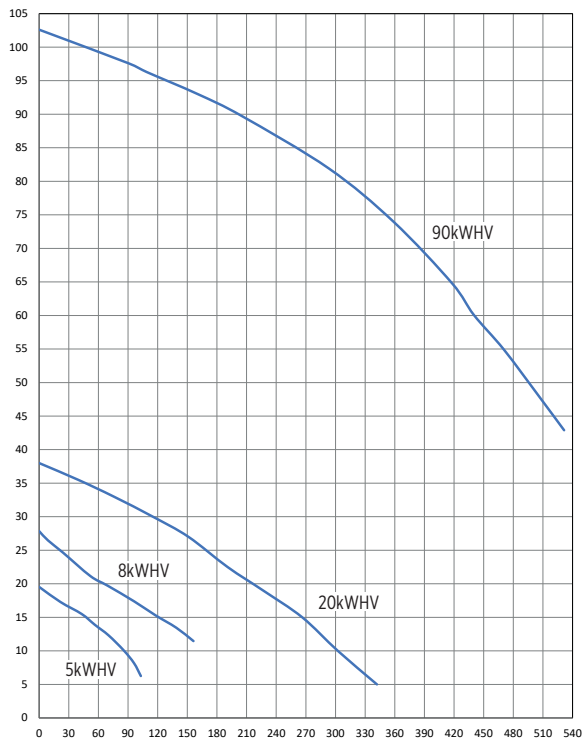
**ALTURA
(METROS)**



**CAUDAL
(m³/h)**

**HV - HIGH VOLUME RANGE
(GRANDES CAUDALES)**

**ALTURA
(METROS)**



**CAUDAL
(m³/h)**

MATERIALES

	5kW-HH	5kW-HV	8kW-HH	8kW-HV	20kW-HH	20kW-HV	37kW-HH	90kW-HV	90kW-HH
Carcasa externa	Aleación de Aluminio	Aleación de Aluminio	Aleación de Aluminio	Aleación de Aluminio	Aleación de Aluminio	Aleación de Aluminio	Aleación de Aluminio	Hierro fundido EN1561 GJL-200	Hierro fundido EN1561 GJL-200
Descarga	2"	3"	3"	4"	4"	6"	4"	4"	6"
Carcasa estator	Aleación de Aluminio	Aleación de Aluminio	Aleación de Aluminio	Aleación de Aluminio	Aleación de Aluminio	Aleación de Aluminio	Aleación de Aluminio	Hierro fundido EN1561 GJL-200	Hierro fundido EN1561 GJL-200
Piezas de desgaste	Poliuretano	Poliuretano	Poliuretano	Poliuretano	Poliuretano	Poliuretano	Poliuretano	Poliuretano	Poliuretano
Impulsor	Aleación de acero inoxidable dúplex (ferrítico/austenítico)	Aleación de acero inoxidable dúplex (ferrítico/austenítico)	Aleación de acero inoxidable dúplex (ferrítico/austenítico)	Aleación de acero inoxidable dúplex (ferrítico/austenítico)	Aleación de acero inoxidable dúplex (ferrítico/austenítico)	Aleación de acero inoxidable dúplex (ferrítico/austenítico)	Aleación de acero inoxidable dúplex (ferrítico/austenítico)	Aleación de acero inoxidable dúplex (ferrítico/austenítico)	Aleación de acero inoxidable dúplex (ferrítico/austenítico)
Eje rotor	Acero inoxidable dúplex 2205	Acero inoxidable dúplex 2205	Acero inoxidable dúplex 2205	Acero inoxidable dúplex 2205	Acero inoxidable dúplex 2205	Acero inoxidable dúplex 2205	Acero inoxidable dúplex 2205	Acero inoxidable dúplex 2205	Acero inoxidable dúplex 2205
Sello	Carburo de tungsteno cementado / Carburo de Silicio, Viton, Acero Inoxidable 17-4 PH	Carburo de tungsteno cementado / Carburo de Silicio, Viton, Acero Inoxidable 17-4 PH	Carburo de tungsteno cementado / Carburo de Silicio, Viton, Acero Inoxidable 17-4 PH	Carburo de tungsteno cementado / Carburo de Silicio, Viton, Acero Inoxidable 17-4 PH	Carburo de tungsteno cementado / Carburo de Silicio, Viton, Acero Inoxidable 17-4 PH	Carburo de tungsteno cementado / Carburo de Silicio, Viton, Acero Inoxidable 17-4 PH	Carburo de tungsteno cementado / Carburo de Silicio, Viton, Acero Inoxidable 17-4 PH	Carburo de tungsteno cementado / Carburo de Silicio, Viton, Acero Inoxidable 17-4 PH	Carburo de tungsteno cementado / Carburo de Silicio, Viton, Acero Inoxidable 17-4 PH
O-rings	NBR + Hi-temp HNBR + Viton	NBR + Hi-temp HNBR + Viton	NBR + Hi-temp HNBR + Viton	NBR + Hi-temp HNBR + Viton	NBR + Hi-temp HNBR + Viton	NBR + Hi-temp HNBR + Viton	NBR + Hi-temp HNBR + Viton	NBR + Hi-temp HNBR + Viton	NBR + Hi-temp HNBR + Viton



DESPIECE



ventas@fele.com
minetuffpumpsglobal.com