

Serie DN-DL-DLV

Electrobombas sumergibles para desagote pluvial y cloacal Lowara.

La serie pluvial DN para el bombeo de líquidos sin sólidos en suspensión, cuenta con un impulsor abierto anti-abrasivo. La serie cloacal DL-DLV es ideal para aguas cargadas y está disponible con impulsor de dos canales (DL) o Vortex (DLV).



Especificaciones Técnicas

- Caudal: hasta 17 m³/h (DN) y hasta 84 m³/h (DL-DLV).
- Altura de elevación: hasta 20 m (DN) y hasta 19 m (DL-DLV).
- Vienen provistas con cable de alimentación de 5 mts de largo para una inmersión máxima de 5 mts.
- Sello mecánico protegido por laberinto guarda arena.
- Máxima temperatura del líquido: 50°C con bomba completamente sumergida y 25°C con bomba parcialmente sumergida.
- Diámetro de sólidos: DL90-105/Vortex: 45 mm, DL109-125-160/DLV100-115: 50 mm, DLV120-150: 65 mm.
- El motor de jaula de ardilla en baño de aceite atóxico dieléctrico refrigerado, asegura la lubricación de los cojinetes de bolas y una mejor refrigeración.
- Potencias de 0,8 a 1,5 en versiones monofásicas y de 0,8 a 5,5 HP en versiones trifásicas.
- La versión monofásica cuenta con tablero con botonera.
- Protección IP68.

Aplicaciones

- Depresión de napas acuíferas.
- Riego desde tanques de agua de lluvia, estanques y cursos de agua.
- Desagote de fosas cloacales y pluviales.
- DN: Desagote de líquidos sin sólidos en suspensión.
- DL-DLV: Bombeo de aguas residuales con sólidos y filamentos en suspensión. Vaciado de pozos negros, fosas sépticas y tanques de descarga de aguas residuales.

Materiales

- El cuerpo de bomba es de fundición gris y la carcasa del motor es de acero inoxidable.
- El impulsor de la DN es abierto con revestimiento de acero y caucho nitrílico resistente a la abrasión. El impulsor de la serie DL-DLV es de acero inoxidable y el de VORTEX de fundición.
- Rejilla de aspiración y tornillería en acero inoxidable.
- Eje en acero inoxidable en los modelos DL-DLV.
- Sello mecánico de carbono/cerámica/NBR, y de tungsteno carbón/ tungsteno carbón/FPM para los modelos DL 160 y DLV 120-150.

Diagrama de dimensiones DN

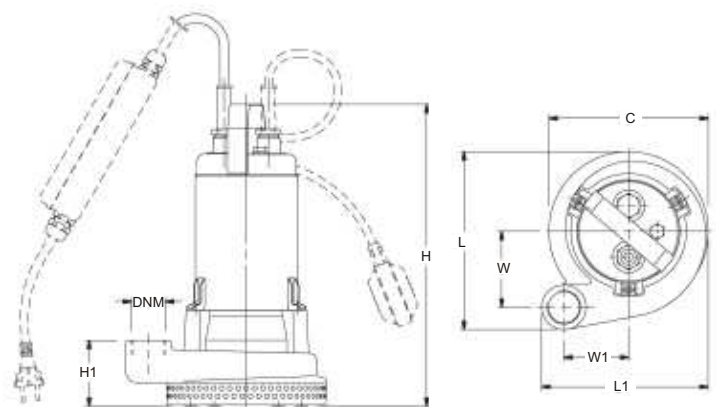
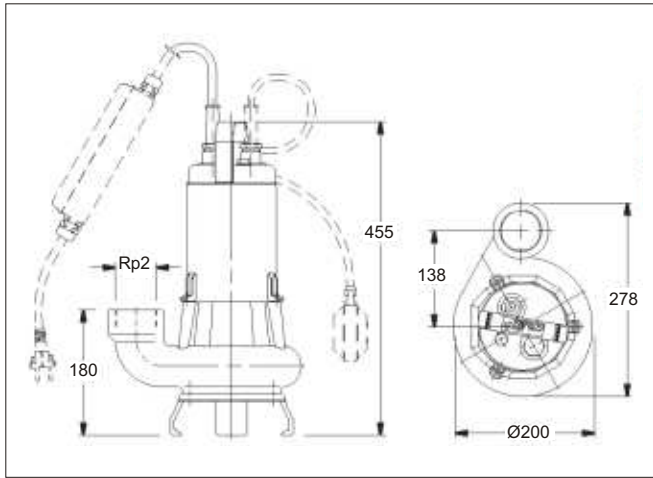


Tabla de dimensiones DN

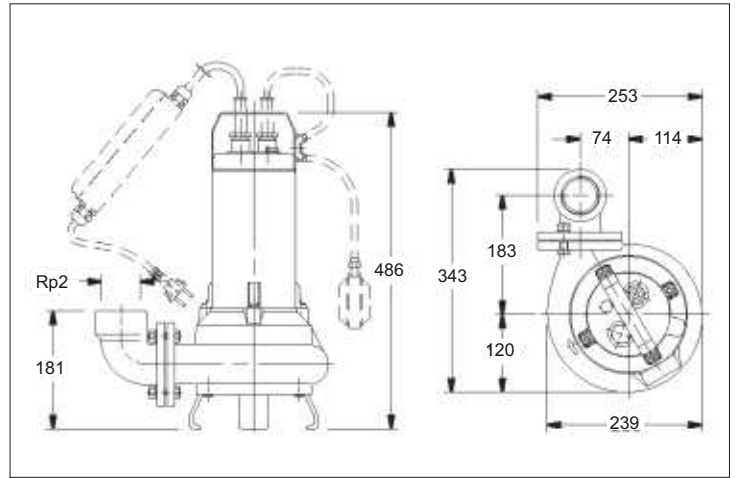
Monofásica 1x220	Trifásica 3x380	C	H	H1	L	L1	W	W1	DNM	Peso (kg)
DNM 110	DN 110	Ø200	380	81	223	209	95	81	Rp 1 1/4"	18.5
DNM 115	DN 115	Ø200	380	81	223	209	95	81	Rp 1 1/4"	18.5
DNM 120	DN 120	Ø200	380	81	223	209	95	81	Rp 1 1/4"	19.5

Diagrama y tabla de dimensiones DL-DLV

DL90-DL105-VORTEX



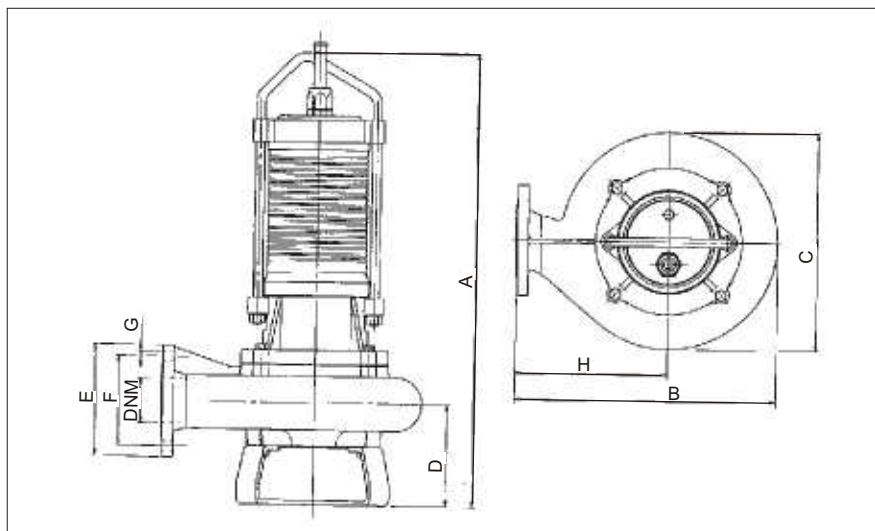
DL109-DL125-DLV100-DLV115



Monofásica 1x220	Trifásica 3x380	Peso (kg)
DLM 90	DL 90	20
	DL 105	21
VORTEX		19

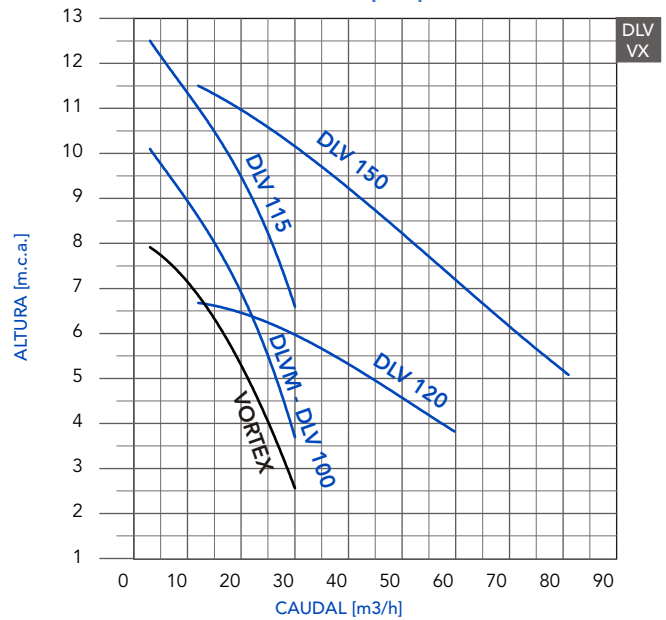
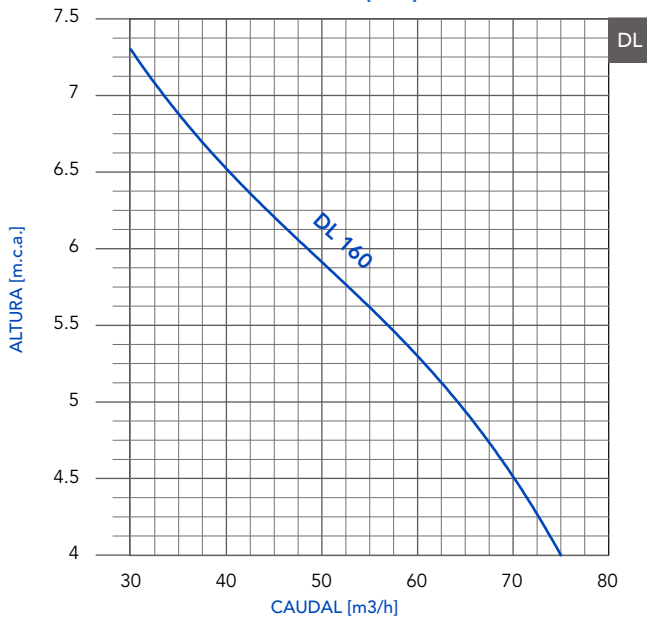
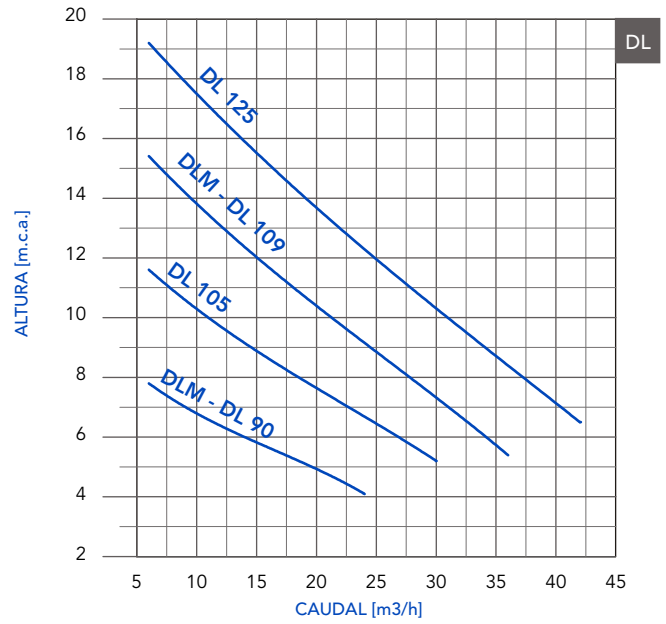
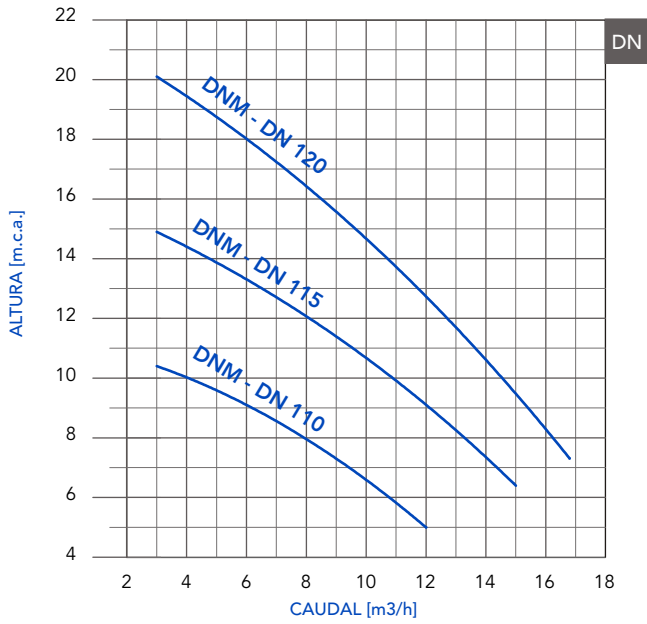
Monofásica 1x220	Trifásica 3x380	Peso (kg)
DLM 109	DL 109	27
	DL 125	27
DLVM 100	DLV 100	27
	DLV 115	27

DL160-DLV120-DLV150



Trifásica 3x380	A	B	C	D	E	F	G	H	DNM	Peso (kg)
DL 160	735	432	314	177	Ø200	Ø160	Ø18	275	Ø80	78
DLV 120	760	409	268	183	Ø200	Ø160	Ø18	275	Ø80	76
DLV 150	865	345	380	160	Ø200	Ø160	Ø18	275	Ø80	116

Curvas de performance. Serie DN-DL-DLV



Tablas de performance

Modelo de bomba	Modelo de bomba	Potencia Motor		Q = Caudal														Ø Salida		
		Kw	HP	l/min	50	100	150	200	250	280	300	400	500	600	700	750	1000		1250	
Monofásico 1x220	Trifásico 3x380			m ³ /h	3	6	9	12	15	16.8	18	24	30	36	42	45	60	75		
DNM 110	DN 110	0.6	0.8	H = Altura en m	10.4	9.1	7.3	5											1 ¼"	
DNM 115	DN 115	0.6	0.8		14.9	13.3	11.4	9.1	6.4											1 ¼"
DNM 120	DN 120	0.75	1		20.1	18	15.6	12.7	9.5	7.3										1 ¼"

Modelo de bomba	Modelo de bomba	Potencia Motor		Q = Caudal														Ø Salida		
		Kw	HP	l/min	50	100	150	200	250	300	400	500	600	700	750	1000	1250		1400	
Monofásico 1x220	Trifásico 3x380			m ³ /h	3	6	9	12	15	18	24	30	36	42	45	60	75	84		
DLM 90	DL 90	0.6	0.8	H = Altura en m		7.8	7	6.4	5.8	5.3	4.1								2"	
	DL 105	1.1	1.5			11.6	10.6	9.7	8.9	8.1	6.7	5.2							2"	
	DLM 109	DL 109	1.1		1.5		15.4	14.2	13.1	12	11	9.2	7.3	5.4						2"
		DL 125	1.5		2		19.2	17.9	16.7	15.5	14.4	12.3	10.3	8.4	6.5					2"
	DL 160	1.9	2.5									7.3	6.8	6.4	6.2	5.3	4		3"	
VORTEX		1.1	1.5			8	7.6	7.2	6.8	6.3	5.8	4.4	2.5						2"	
DLVM 100	DLV 100	1.1	1.5			10.1	9.6	9.1	8.6	8	7.4	5.8	3.7						2"	
	DLV 115	1.5	2			12.5	12	11.5	11	10.5	9.9	8.5	6.6						2"	
	DLV 120	1.9	2.5						6.7	6.6	6.5	6.3	6	5.6	5.1	5	3.8		3"	
	DLV 150	4.1	5.5						11.5	11.3	11.1	10.7	10.2	9.6	9	8.7	7.2	5.7	5.05	3"