

# RotorPump



## SERIE FAST

### DESAGOTE PLUVIAL

Súper maniobrables y resistentes, están diseñadas para bombear líquidos sin sólidos en suspensión en hogares, jardinería, vaciado de sótanos y cocheras bajo-nivel. Cuenta con todos sus componentes en acero inoxidable AISI 304.



RotorPump		CE	
Modelo	FAST 15M	D.P.M.	2850 RPM
Diámetro	1-1/2 Pulgadas	Ratio	1.5/1.1
Altura	11.9 M	Material	1
Capacidad	180 Litros	Voltaje	220-240 V
Clase	65	Clase F	
Modelo X	200000001-001	Clase	7.0-8.4 A

#### APLICACIONES

- Aspiración de agua de depósitos.
- Vaciamiento de garajes, sótanos y terrenos inundados.
- Achique de piscinas o excavaciones.
- Pasos subterráneos.
- Riego y jardinería.

#### MATERIALES

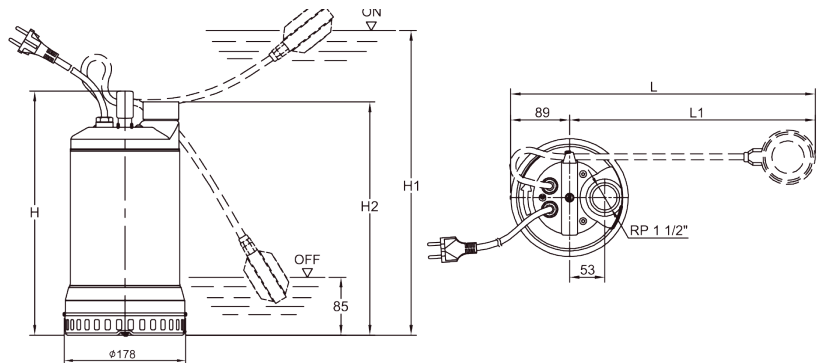
- Carcasa y cubierta de motor, anillo de fijación, cuerpo y carcasa de bomba, impulsor, llave, eje y brida de succión de acero inoxidable AISI 304.
- Manija en acero inoxidable AISI 304+Nylon.
- Sello mecánico de Sic/Sic/NBR. Sello de aceite y sello de aceite axial tipo V en NBR.
- Cable de H07RN-F.



## CARACTERÍSTICAS

- Caudal: hasta 25 m<sup>3</sup>/h.
- Altura de elevación: hasta 20,6 m.
- Boca de salida de Ø 1½”.
- Equipadas con impulsor semi abierto en acero inoxidable que permite el pasaje de sólidos de hasta 8 mm de diámetro.
- Con doble sello mecánico para lograr la correcta lubricación del cojinete y prevenir posibles pérdidas.
- Cuerpo de bomba, carcasa de motor, impulsor y eje en acero inoxidable AISI 304.
- Con protección térmica en los modelos monofásicos, para prolongar la vida útil del equipo.
- El rango de temperatura del líquido es de 0°C a +50°C para uso doméstico.
- Máxima profundidad de inmersión: 5 metros.
- Todos los modelos están herméticamente sellados para ser impermeables, herméticos al polvo y completamente sumergibles.
- Super maniobrable y fácil de transportar.
- Con interruptor a flotante incorporado en las versiones monofásicas.
- Todos los modelos están provistos con 10 m de cable de alimentación.
- Equipadas con motores de estator seco de alta eficiencia de 2 polos de 0.75 a 1.5 HP en la versión monofásica y de 0.75 a 2 HP en la versión trifásica.
- Aislación: Clase F.
- Grado de protección: IP68.

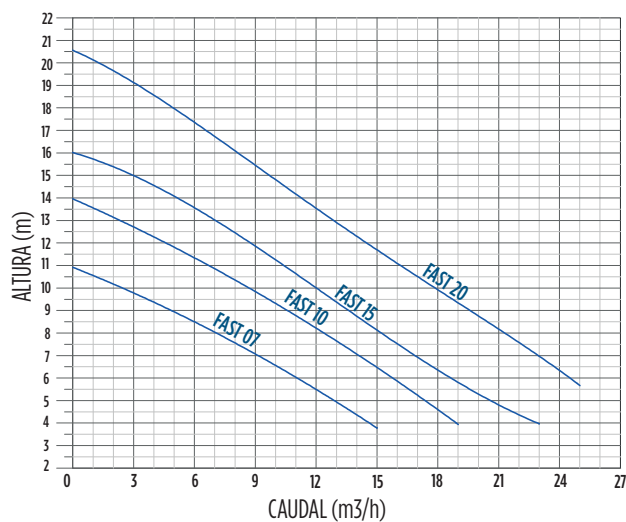
## DIMENSIONES



Modelo de Bomba	Dimensiones (mm)					Ø sólidos (mm)	DNM	Peso (kg)
	H	H1	H2	L	L1			
Fast 07 M	357	437	341	459	370	8	1½"	12
Fast 10 M	407	497	391	514	425	8	1½"	15
Fast 15 M	407	497	391	514	425	8	1½"	17

Modelo de Bomba	Dimensiones (mm)		Ø sólidos (mm)	DNM	Peso (kg)
	H	H1			
Fast 07 T	357	341	8	1½"	12
Fast 10 T	357	341	8	1½"	12
Fast 15 T	407	391	8	1½"	15
Fast 20 T	407	391	8	1½"	17

## CURVAS DE PERFORMANCE



## TABLAS DE PERFORMANCE

Modelo de Bomba	Potencia Motor		H= Altura en m	Q= Caudal										Ø Salida	
				l/min	0	83	167	250	300	317	333	383	417		
	Kw	HP		m <sup>3</sup> /h	0	5	10	15	18	19	20	23	25		
Fast 07 M-T	0,55	0,75	H= Altura en m	10,9	9	6,5	3,8								1½"
Fast 10 M-T	0,75	1		14	11,7	9,4	6,5	4,5	4						1½"
Fast 15 M-T	1,1	1,5		16,1	13,8	11,5	8,4	5,8	5,7	5,6	4				1½"
Fast 20 T	1,5	2		20,6	17,8	15	12	9,3	9,1	9	7,5	5,4			1½"