

Serie HM

Electrobombas centrífugas multietapa de acero inoxidable equipadas con motores de eficiencia premium IE3.

Moderna y robusta serie con diseño hidráulico innovador. Ofrece altísimas presiones. Todos sus componentes son de acero inoxidable AISI 304.

Especificaciones Técnicas

- Caudal: hasta 29 m³/h.
- Altura de elevación: hasta 159 m.
- Cuenta con un diseño hidráulico innovador que garantiza un alto rendimiento.
- Se ofrece en 2 versiones: **"Compacta"** para los modelos 1HM, 3HM y 5HM hasta 6 etapas, y la versión **"Con camisa"** para los modelos 1HM, 3HM y 5HM a partir de 7 etapas, y para los modelos 10HM, 15HM y 22HM.
- La versión **"Compacta"** está formada por un cuerpo de bomba monoblock de acero inoxidable, acoplado directamente a la brida del motor. Cuenta con 1 solo o-ring para el sellado de la bomba, para reducir las posibles pérdidas.
- La versión **"Con camisa"** cuenta con una camisa externa de acero inoxidable con soldadura TIG y con un cuerpo de aspiración separado. Se mantienen unidos por medio de un soporte de fundición de aluminio para la bomba, y tirantes en acero inoxidable atornillados a la brida del motor.
- La presión máxima de trabajo es de 16 bar.
- Temperatura del líquido mínima: -10°C a -30°C según el material de la junta. Temperatura del líquido máxima: 120°C en los modelos trifásicos y 60 °C para los monofásicos.
- Performance hidráulico según ISO 9906:2012 - Grado 3B.
- Cuentan con la certificación WRAS y ACS para consumo de agua.
- Están equipadas con motores de 2 polos de eficiencia premium IE3 (según estándares EN 60034-1), que garantizan un importante ahorro de energía y un funcionamiento silencioso.
- Potencias de 0,7 a 3 HP en las versiones monofásicas y de 0,4 a 7,5 HP en las trifásicas.
- Protección eléctrica del motor: IP55 (EN 60034-5). Protección como bomba eléctrica: IPX5 (EN 60034-1)
- Aislación: Clase F.



Detalles constructivos y Materiales

- Con aspiración axial y descarga radial.
- Con cuerpo de bomba, impulsor, difusor, alojamiento sello y tornillos de purga/ cebado en acero inoxidable AISI 304. Eje en acero inoxidable AISI 316. (La versión N cuenta con todos sus componentes en acero inoxidable AISI 316).
- Sellos mecánicos de cerámica/carbono o carburo de silicio/carbono.
- Versión normal: o-rings de EPDM. Versión ácido: o-rings de vitón.
- Diámetro de entrada: 1" para 1HM y 3HM; 1¼" para 5HM; 1½" para 10HM y 2" para 15HM y 22HM.
- Diámetro de salida: 1" para 1HM, 3HM y 5HM; 1¼" para 10HM y 1½" para 15HM y 22HM.

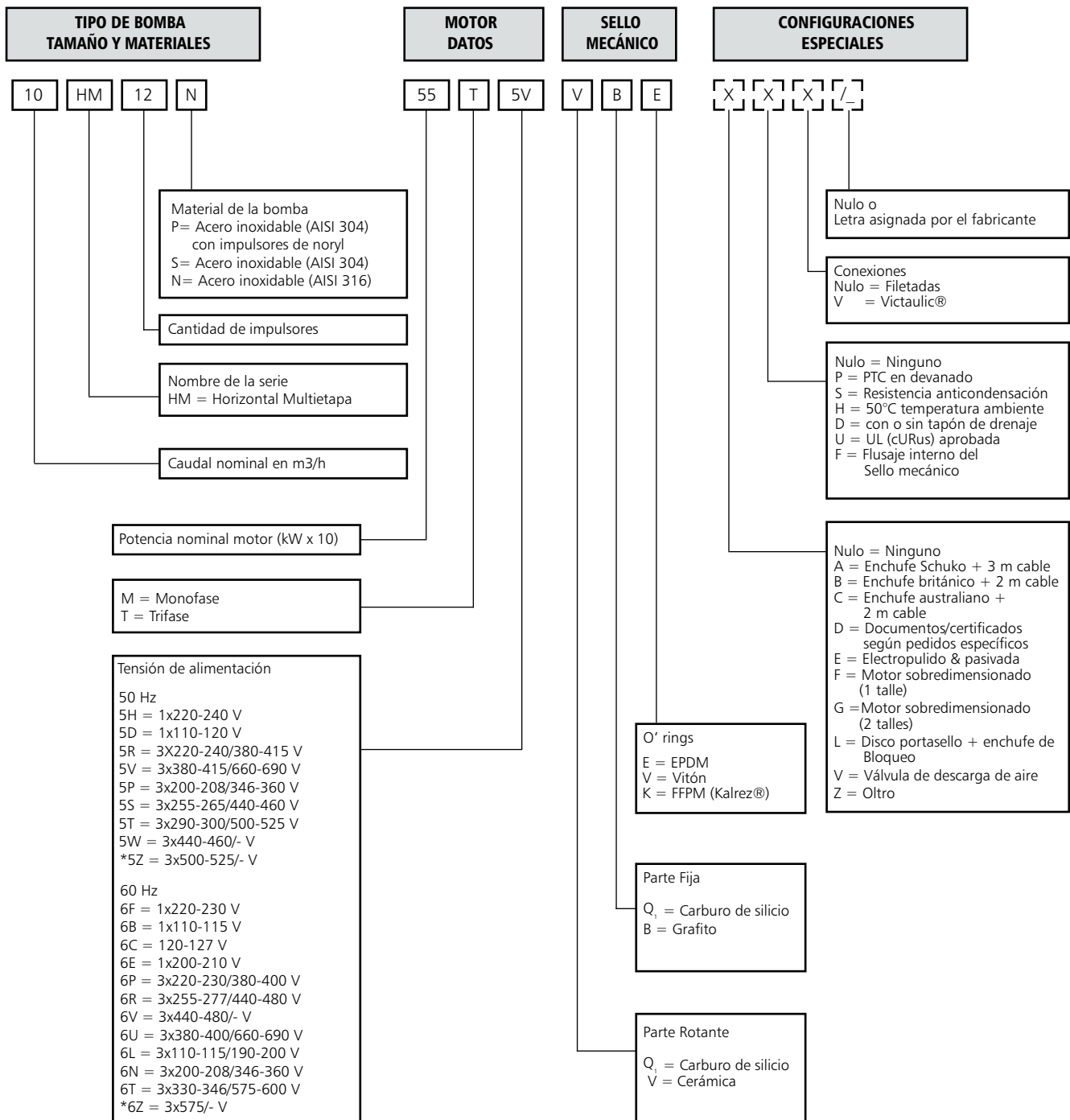
Aplicaciones

- Manipulación de líquidos compatibles con el acero inoxidable AISI 304 en instalaciones civiles e industriales.
- Manipulación de aguas para uso doméstico.
- Lavado de equipos industriales.
- Circulación de agua caliente en sistemas de calefacción y aire acondicionado.
- Tratamiento de aguas.
- Sistemas de presurización.
- Para aplicaciones con líquidos medianamente agresivos.

Características de las Familias

Características	1HM	3HM	5HM	10HM	15HM	22HM
Caudal máx. (m ³ /h)	1,6	3	5,8	10,6	17,3	20
Rango de caudal (m ³ /h)	0,7-2,4	1,2-4,4	2,4-8,5	5-14	8-24	11-29
Altura máx. (m)	151	159	159	158	102	76,4
Potencia Motor (HP)	0,4-2	0,4-3	0,4-4	1-7,5	2-7,5	3-7,5
Rendim. máx. Bomba (%)	49	58	69	71	72	71

Serie HM. Sigas de identificación.



EJEMPLO: 10HM12N55T5VQBE

Electrobomba serie HM, caudal 10 m³/h, cantidad de impulsores 12, versión N (AISI 316), potencia nominal del motor 5.5 kW, trifásica 50 Hz, tensión 380-415/660-690 V, sello mecánico Carburo de silicio/Carbono/EPDM

*Para usos diferentes de los de EN 60335-2-41.

Por configuraciones especiales contactar a la red de ventas.

Tablas de performance. Serie 1HM, 3HM.

Modelo de bomba	Potencia Motor		Q = Caudal									Ø Salida
	Kw	HP	l/min	0	11.7	16	21	26	31	36	40	
			m ³ /h	0	0.7	1	1.3	1.6	1.9	2.2	2.4	
1HM 06 M	0,5	0,7	H = Altura en m	36	35	34	32	29	25	21	16	1"
1HM 07 M	0,55	0,75		42	42	41	39	35	31	26	20	1"
1HM 08 M	0,55	0,75		48	47	46	44	40	35	29	23	1"
1HM 09 M	0,55	0,75		54	53	51	49	44	39	32	25	1"
1HM 11 M	0,55	0,75		65	64	62	58	53	46	37	29	1"
1HM 12 M	0,55	0,75		71	69	67	63	57	49	40	31	1"
1HM 14 M	0,75	1		82	80	78	73	66	57	46	35	1"
1HM 16 M	0,75	1		93	90	88	82	74	63	51	39	1"
1HM 18 M	0,75	1		104	101	97	91	81	69	55	41	1"
1HM 20 M	0,95	1,3		117	113	109	102	92	78	62	47	1"
1HM 22 M	0,95	1,3		128	122	118	110	99	84	66	50	1"
1HM 25 M	1,1	1,5		147	142	138	130	117	100	80	62	1"
1HM 02 T	0,30	0,4		12	12	12	11	10	9	8	6	1"
1HM 03 T	0,30	0,4		18	18	17	16	15	13	11	9	1"
1HM 04 T	0,30	0,4		24	23	23	22	20	17	14	11	1"
1HM 05 T	0,30	0,4		29	29	28	26	24	21	17	13	1"
1HM 06 T	0,30	0,4		35	34	33	31	28	24	19	15	1"
1HM 07 T	0,55	0,75		42	42	41	39	36	32	26	21	1"
1HM 08 T	0,55	0,75		48	48	47	44	41	36	29	23	1"
1HM 09 T	0,55	0,75		54	53	52	49	45	40	33	26	1"
1HM 11 T	0,55	0,75		66	65	63	60	54	47	39	30	1"
1HM 12 T	0,55	0,75		72	70	68	64	59	51	41	32	1"
1HM 14 T	0,75	1		85	83	82	77	71	62	51	41	1"
1HM 16 T	0,75	1		96	95	92	88	80	70	57	46	1"
1HM 18 T	1,1	1,5		109	108	106	100	92	81	67	54	1"
1HM 20 T	1,1	1,5	121	119	117	111	102	89	74	59	1"	
1HM 22 T	1,1	1,5	133	131	128	121	111	97	80	64	1"	
1HM 25 T	1,5	2	151	149	146	139	128	112	93	74	1"	

Modelo de bomba	Potencia Motor		Q = Caudal								Ø Salida	
	Kw	HP	l/min	0	20	29	38	47	56	65		73.3
			m ³ /h	0	1.2	1.7	2.3	2.8	3.4	3.9		4.4
3HM 03 M	0,5	0,7	H = Altura en m	22	22	21	20	18	16	13	10	1"
3HM 04 M	0,5	0,7		30	29	27	26	23	20	16	12	1"
3HM 05 M	0,5	0,7		37	35	33	31	28	24	19	14	1"
3HM 06 M	0,5	0,7		44	42	39	36	32	28	22	15	1"
3HM 07 M	0,55	0,75		52	50	48	44	40	35	28	20	1"
3HM 08 M	0,75	1		59	57	54	50	45	39	31	23	1"
3HM 09 M	0,75	1		66	64	60	56	50	43	34	24	1"
3HM 10 M	0,75	1		73	70	66	61	54	46	37	26	1"
3HM 11 M	0,95	1,3		81	78	73	68	61	52	41	29	1"
3HM 12 M	0,95	1,3		88	84	79	73	65	56	44	31	1"
3HM 13 M	1,1	1,5		96	93	89	82	74	64	51	37	1"
3HM 14 M	1,1	1,5		104	100	95	88	79	68	54	39	1"
3HM 16 M	1,5	2		119	116	111	103	94	81	66	48	1"
3HM 17 M	1,5	2		126	123	117	109	99	85	69	50	1"
3HM 19 M	1,5	2		141	136	129	120	108	93	75	54	1"
3HM 21 M	2,2	3		157	154	147	138	125	109	89	67	1"
3HM 02 T	0,3	0,4		15	15	14	13	12	11	9	6	1"
3HM 03 T	0,3	0,4		22	21	20	19	17	15	12	9	1"
3HM 04 T	0,3	0,4		29	28	26	24	22	19	15	10	1"
3HM 05 T	0,4	0,5		37	35	34	31	28	24	19	14	1"
3HM 06 T	0,5	0,7		44	42	40	37	33	28	22	15	1"
3HM 07 T	0,75	1		53	52	50	47	43	38	32	24	1"
3HM 08 T	0,75	1		61	59	57	54	49	43	36	27	1"
3HM 09 T	1,1	1,5		69	68	65	61	56	50	41	32	1"
3HM 10 T	1,1	1,5		76	75	72	68	62	55	46	34	1"
3HM 11 T	1,1	1,5	83	82	79	74	68	60	50	37	1"	
3HM 12 T	1,1	1,5	91	89	86	80	73	65	53	40	1"	
3HM 13 T	1,1	1,5	98	96	92	87	79	70	57	43	1"	
3HM 14 T	1,5	2	106	104	100	94	87	76	63	48	1"	
3HM 16 T	1,5	2	121	119	114	107	98	86	71	53	1"	
3HM 17 T	1,5	2	128	126	121	113	103	91	75	56	1"	
3HM 19 T	2,2	3	144	142	137	129	118	104	87	66	1"	
3HM 21 T	2,2	3	159	157	150	141	130	114	95	72	1"	

Tablas de performance. Serie 5HM, 10HM.

Modelo de bomba	Potencia Motor		Q = Caudal									Ø Salida
	Kw	HP	l/min	0	40	57	74	91	108	125	142	
			m ³ /h	0	2.4	3.4	4.4	5.5	6.5	7.5	8.5	
5HM 02 M	0,5	0,7	H = Altura en m	15	14,3	13,6	13	12	10	8	6	1"
5HM 03 M	0,5	0,7		22	21	20	18	17	15	12	8	1"
5HM 04 M	0,5	0,7		29	27	26	24	21	18	14	10	1"
5HM 05 M	0,75	1		37	35	33	31	28	25	20	14	1"
5HM 06 M	0,75	1		44	42	39	36	33	28	22	16	1"
5HM 07 M	1	1,3		52	49	46	42	38	33	26	18	1"
5HM 08 M	1	1,3		59	55	51	47	42	36	29	20	1"
5HM 09 M	1,1	1,5		67	63	60	55	50	43	35	25	1"
5HM 10 M	1,5	2		75	72	68	64	58	51	41	30	1"
5HM 11 M	1,5	2		82	78	74	69	63	55	44	32	1"
5HM 12 M	1,5	2		89	85	80	75	68	59	47	34	1"
5HM 13 M	2,2	3		98	94	90	84	77	68	56	41	1"
5HM 14 M	2,2	3		105	101	96	90	82	72	59	43	1"
5HM 15 M	2,2	3		112	108	102	96	87	76	62	45	1"
5HM 17 M	2,2	3		127	121	114	107	97	85	69	49	1"
5HM 02 T	0,3	0,4		15	14	13	12	11	10	8	6	1"
5HM 03 T	0,4	0,5		22	21	20	18	17	14	12	8	1"
5HM 04 T	0,5	0,7		29	27	26	24	21	18	14	10	1"
5HM 05 T	0,75	1		38	37	35	33	30	27	22	16	1"
5HM 06 T	1,1	1,5		46	44	42	40	37	33	27	20	1"
5HM 07 T	1,1	1,5		53	51	49	46	42	37	31	23	1"
5HM 08 T	1,1	1,5	60	58	56	52	48	42	35	26	1"	
5HM 09 T	1,5	2	68	66	63	59	54	48	40	30	1"	
5HM 10 T	1,5	2	76	73	70	65	60	53	44	33	1"	
5HM 11 T	1,5	2	83	80	76	71	65	58	48	35	1"	
5HM 12 T	2,2	3	91	88	84	80	73	65	54	41	1"	
5HM 13 T	2,2	3	98	95	91	86	79	70	58	44	1"	
5HM 14 T	2,2	3	106	102	98	92	84	75	62	46	1"	
5HM 15 T	2,2	3	113	109	104	98	90	79	66	49	1"	
5HM 17 T	3	4	129	125	119	112	103	91	76	57	1"	
5HM 19 T	3	4	144	139	132	124	114	101	84	63	1"	
5HM 21 T	3	4	159	153	146	137	125	110	91	68	1"	

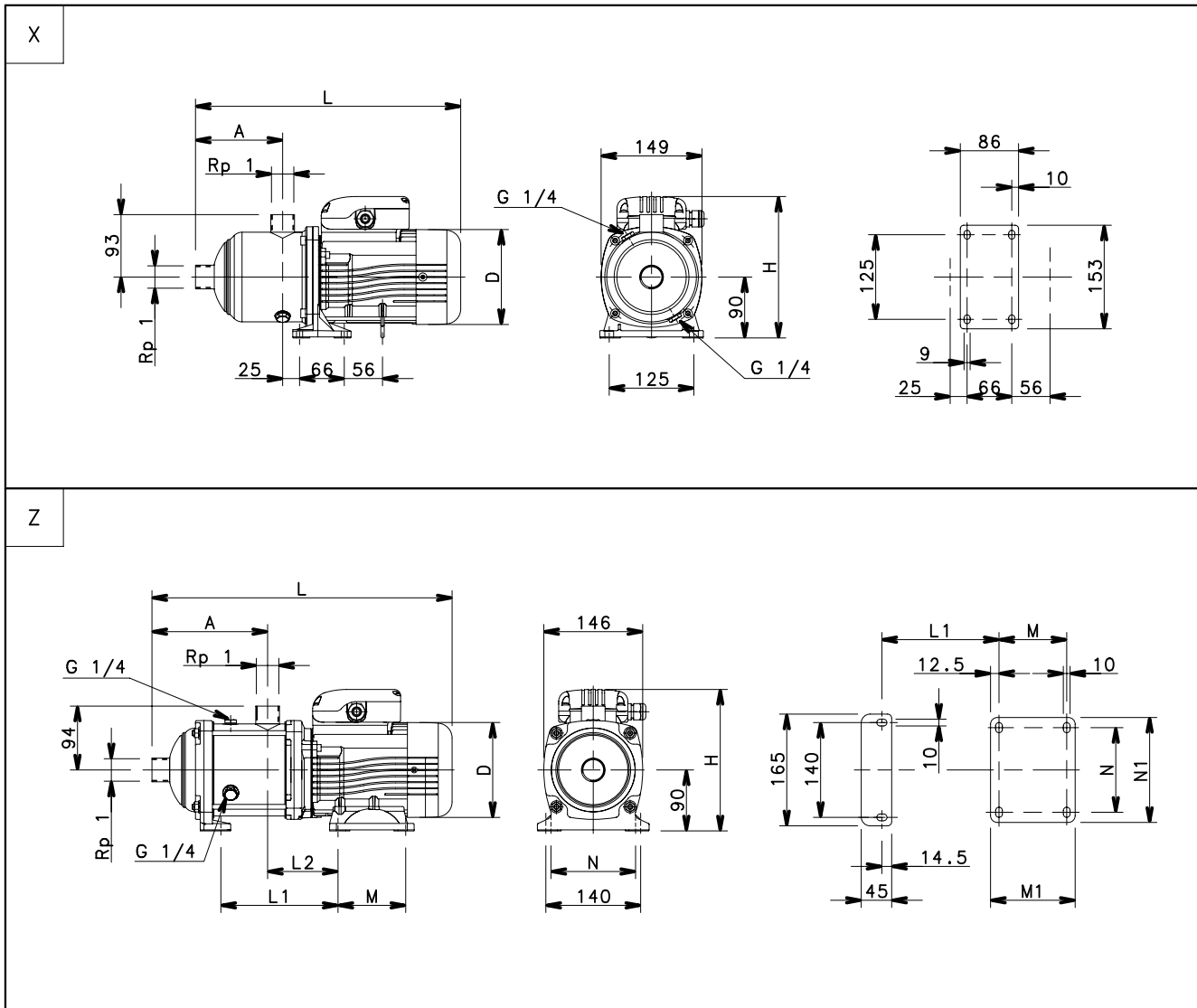
Modelo de bomba	Potencia Motor		Q = Caudal									Ø Salida
	Kw	HP	l/min	0	83.3	108	133	158	183	208	233	
			m ³ /h	0	5	6.5	8	9.5	11	12.5	14	
10HM 02 M	1,1	1,5	H = Altura en m	23	22	21	19	17	15	13	10	1¼"
10HM 03 M	1,1	1,5		36	32	31	29	27	24	20	16	1¼"
10HM 04 M	1,5	2		48	44	42	39	36	32	27	22	1¼"
10HM 05 M	2,2	3		60	55	53	50	46	41	36	29	1¼"
10HM 06 M	2,2	3		72	66	63	59	54	48	41	33	1¼"
10HM 02 T	0,75	1		24	22	21	19	18	15	13	10	1¼"
10HM 03 T	1,1	1,5		36	34	32	31	28	25	22	18	1¼"
10HM04 T	1,5	2		48	45	43	41	38	34	29	24	1¼"
10HM 05 T	2,2	3		61	56	54	51	48	43	37	31	1¼"
10HM 06 T	2,2	3		72	67	64	61	56	51	44	36	1¼"
10HM 07 T	3	4		85	79	76	72	66	60	52	42	1¼"
10HM 08 T	3	4		97	89	86	81	75	67	58	48	1¼"
10HM 09 T	4	5,5		109	102	98	93	86	78	68	56	1¼"
10HM 10 T	4	5,5	121	113	109	103	95	86	74	61	1¼"	
10HM 11 T	4	5,5	133	124	119	112	104	94	81	66	1¼"	
10HM 12 T	5,5	7,5	146	136	131	124	115	104	90	75	1¼"	
10HM 13 T	5,5	7,5	158	147	142	134	124	112	97	80	1¼"	

Tablas de performance. Serie 15HM, 22HM.

Modelo de bomba	Potencia Motor		Q = Caudal									Ø Salida
			l/min	0	133	178	223	268	313	358	400	
			m ³ /h	0	8	10.7	13.4	16.1	18.8	21.5	24	
15HM 02 M	1,5	2	H = Altura en m	28	26	24	23	21	18	15	11	1½"
15HM 03 M	2,2	3		43	39	37	35	32	28	24	19	1½"
15HM 02 T	1,5	2		29	26	25	24	22	19	16	12	1½"
15HM 03 T	2,2	3		44	40	38	36	33	30	25	21	1½"
15HM 04 T	3	4		58	53	51	48	44	40	34	27	1½"
15HM 05 T	4	5,5		73	67	64	61	56	51	43	35	1½"
15HM 06 T	5,5	7,5		88	80	77	73	68	61	53	43	1½"
15HM 07 T	5,5	7,5		102	93	89	85	78	71	61	49	1½"

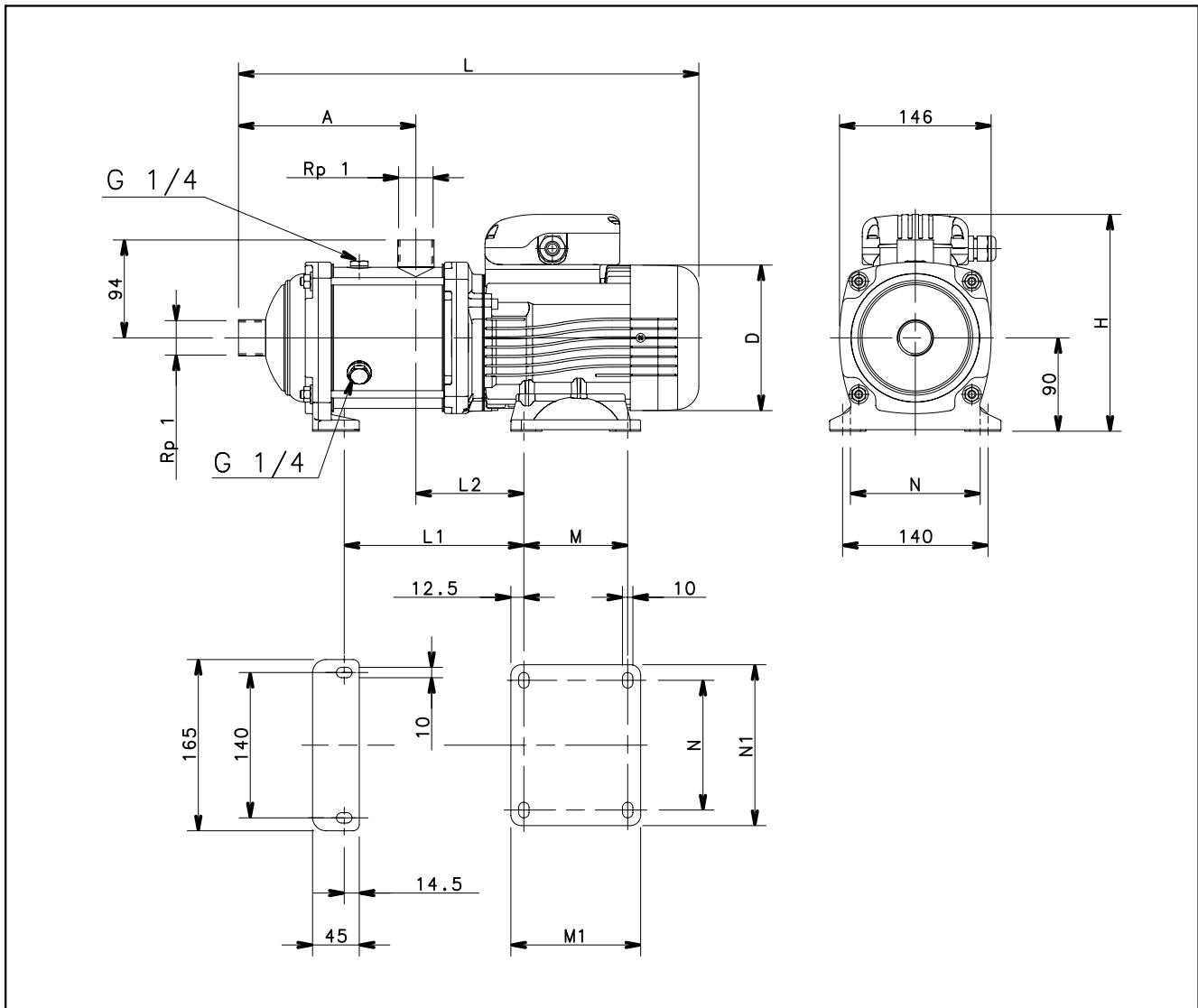
Modelo de bomba	Potencia Motor		Q = Caudal									Ø Salida
			l/min	0	183	233	283	333	383	433	483	
			m ³ /h	0	11	14	17	20	23	26	29	
22HM 02 M	2,2	3	H = Altura en m	30	27	26	24	22	19	14	9	1½"
22HM 02 T	2,2	3		30	28	27	25	23	20	15	10	1½"
22HM 03 T	3	4		46	42	40	38	35	31	26	20	1½"
22HM 04 T	4	5,5		61	56	54	51	47	42	36	28	1½"
22HM 05 T	5,5	7,5		76	71	68	64	60	53	45	35	1½"

Diagrama y tabla de dimensiones. Serie 1HM (hasta 9 etapas).



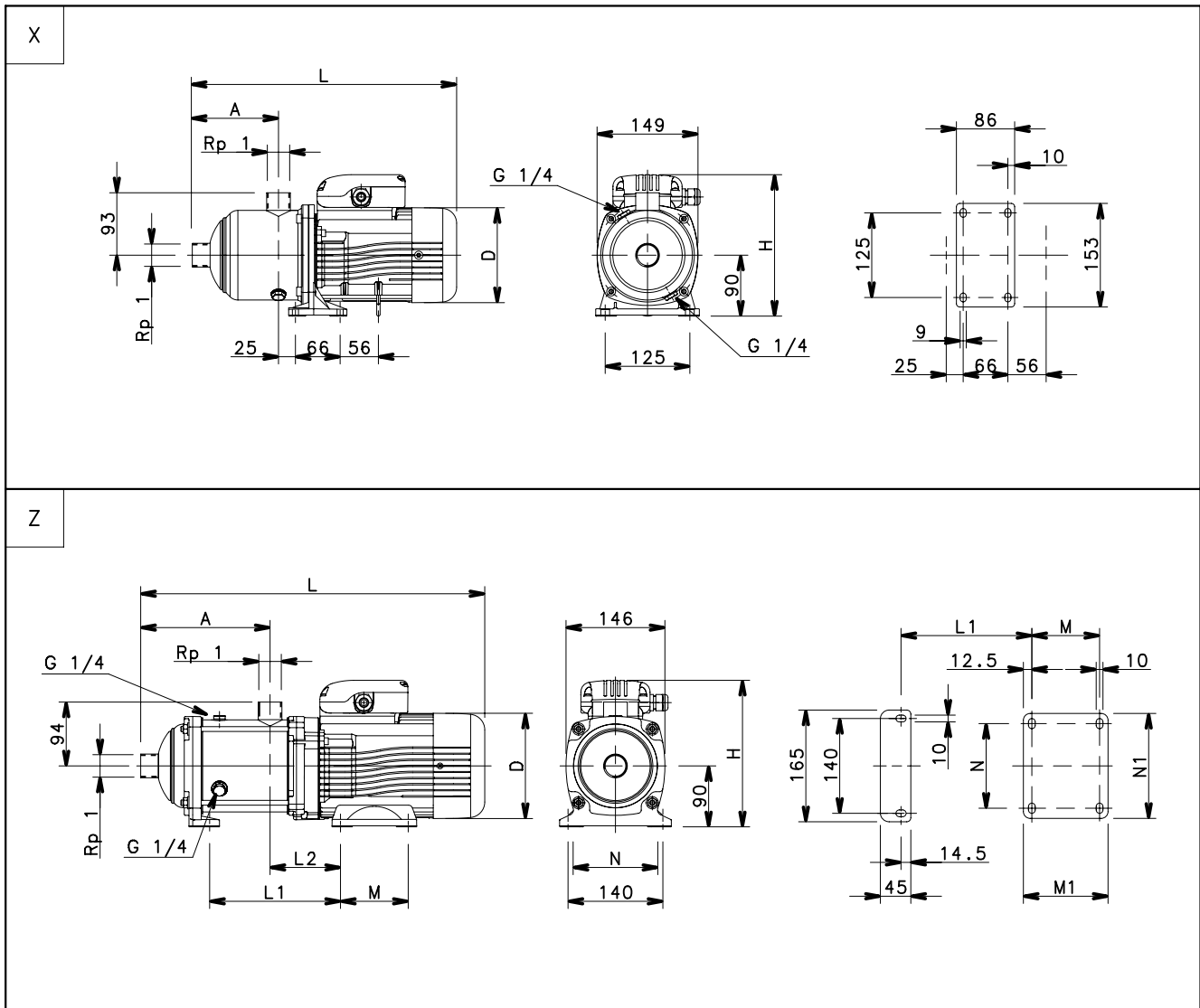
Modelo de bomba	Ref.	Motor		Dimensiones (mm)										PN Bar	Peso (Kg)
		HP	Tamaño	A	D	H	L	L1	L2	M	M1	N	N1		
1HM 06 M	X	0,7	63	147	120	201	396	-	-	-	-	-	-	10	8
1HM 07 M	Z	0,75	71	151	140	211	424	153	104	100	125	125	155	10	10
1HM 08 M		0,75	71	171	140	211	444	173	104	100	125	125	155	10	11
1HM 09 M		0,75	71	191	140	211	464	193	104	100	125	125	155	10	11
1HM 02 T	X	0,4	63	87	120	201	336	-	-	-	-	-	-	10	6
1HM 03 T		0,4	63	87	120	201	336	-	-	-	-	-	-	10	6
1HM 04 T		0,4	63	107	120	201	356	-	-	-	-	-	-	10	7
1HM 05 T		0,4	63	127	120	201	376	-	-	-	-	-	-	10	7
1HM 06 T		0,4	63	147	120	201	396	-	-	-	-	-	-	10	7
1HM 07 T		Z	0,75	71	151	140	211	424	153	104	100	125	125	155	10
1HM 08 T	0,75		71	171	140	211	444	173	104	100	125	125	155	10	11
1HM 09 T	0,75		71	191	140	211	464	193	104	100	125	125	155	10	11

Diagrama y tabla de dimensiones. Serie 1HM (de 11 a 25 etapas).



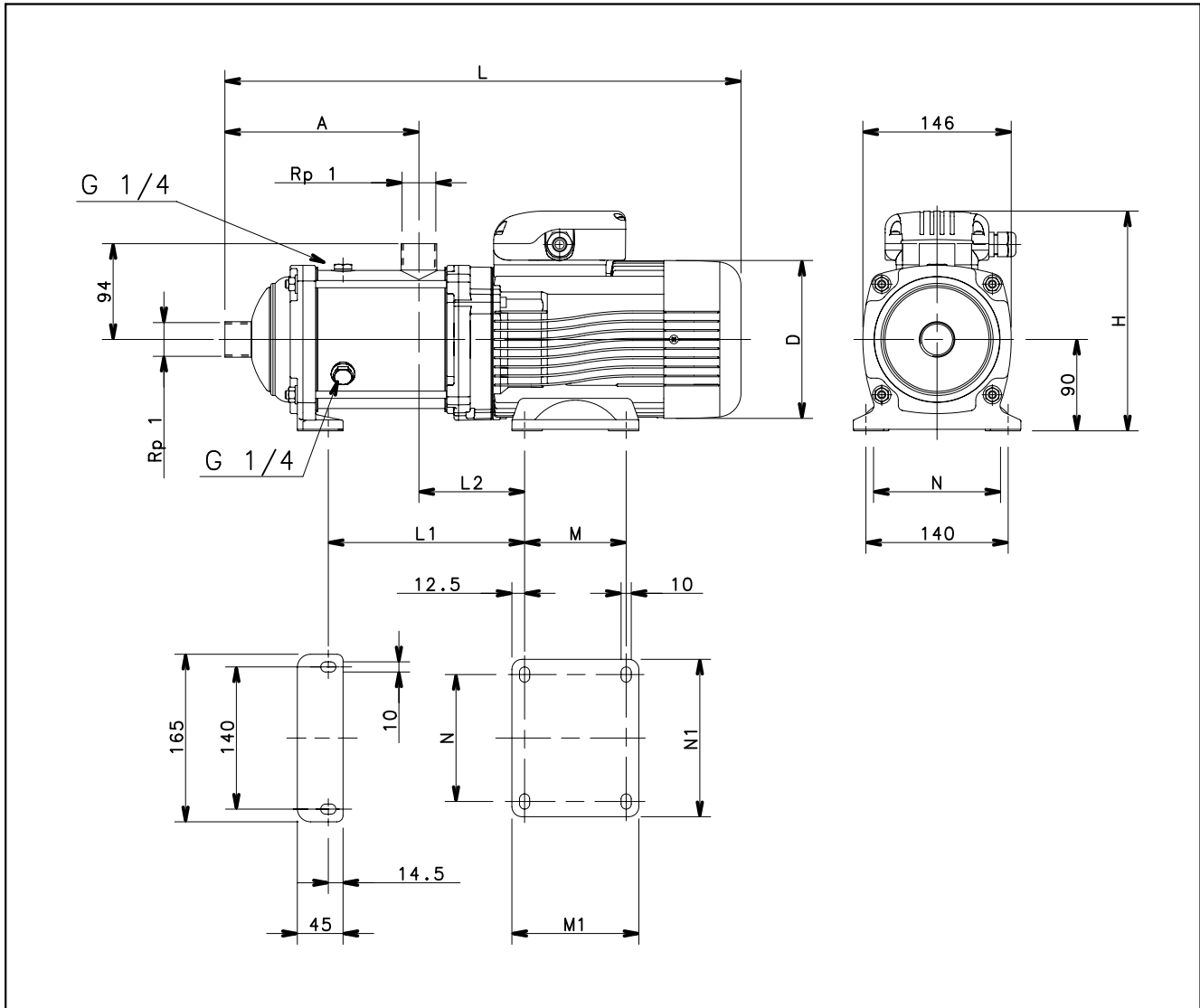
Modelo de bomba	Motor		Dimensiones (mm)											PN Bar	Peso (Kg)
	HP	Tamaño	A	D	H	L	L1	L2	M	M1	N	N1			
1HM 11 M	0,75	71	231	140	211	504	233	104	100	125	125	155	10	12	
1HM 12 M	0,75	71	251	140	211	524	253	104	100	125	125	155	10	12	
1HM 14 M	1	71	291	140	211	564	293	104	100	125	125	155	10	14	
1HM 16 M	1	71	331	140	211	604	333	104	100	125	125	155	10	14	
1HM 18 M	1	71	371	140	211	644	373	104	100	125	125	155	16	15	
1HM 20 M	1,3	71	411	140	220	684	413	104	100	125	125	155	16	17	
1HM 22 M	1,3	71	451	140	220	724	453	104	100	125	125	155	16	17	
1HM 25 M	1,5	80	511	155	227	828	513	104	100	125	125	155	16	21	
1HM 11 T	0,75	71	231	140	211	504	233	104	100	125	125	155	10	12	
1HM 12 T	0,75	71	251	140	211	524	253	104	100	125	125	155	10	12	
1HM 14 T	1	80	291	155	219	608	293	104	100	125	125	155	10	14	
1HM 16 T	1	80	331	155	219	648	333	104	100	125	125	155	10	14	
1HM 18 T	1,5	80	371	155	219	688	373	104	100	125	125	155	16	19	
1HM 20 T	1,5	80	411	155	219	728	413	104	100	125	125	155	16	20	
1HM 22 T	1,5	80	451	155	219	768	453	104	100	125	125	155	16	20	
1HM 25 T	2	80	511	155	219	828	513	104	100	125	125	155	16	23	

Diagrama y tabla de dimensiones. Serie 3HM (hasta 10 etapas).



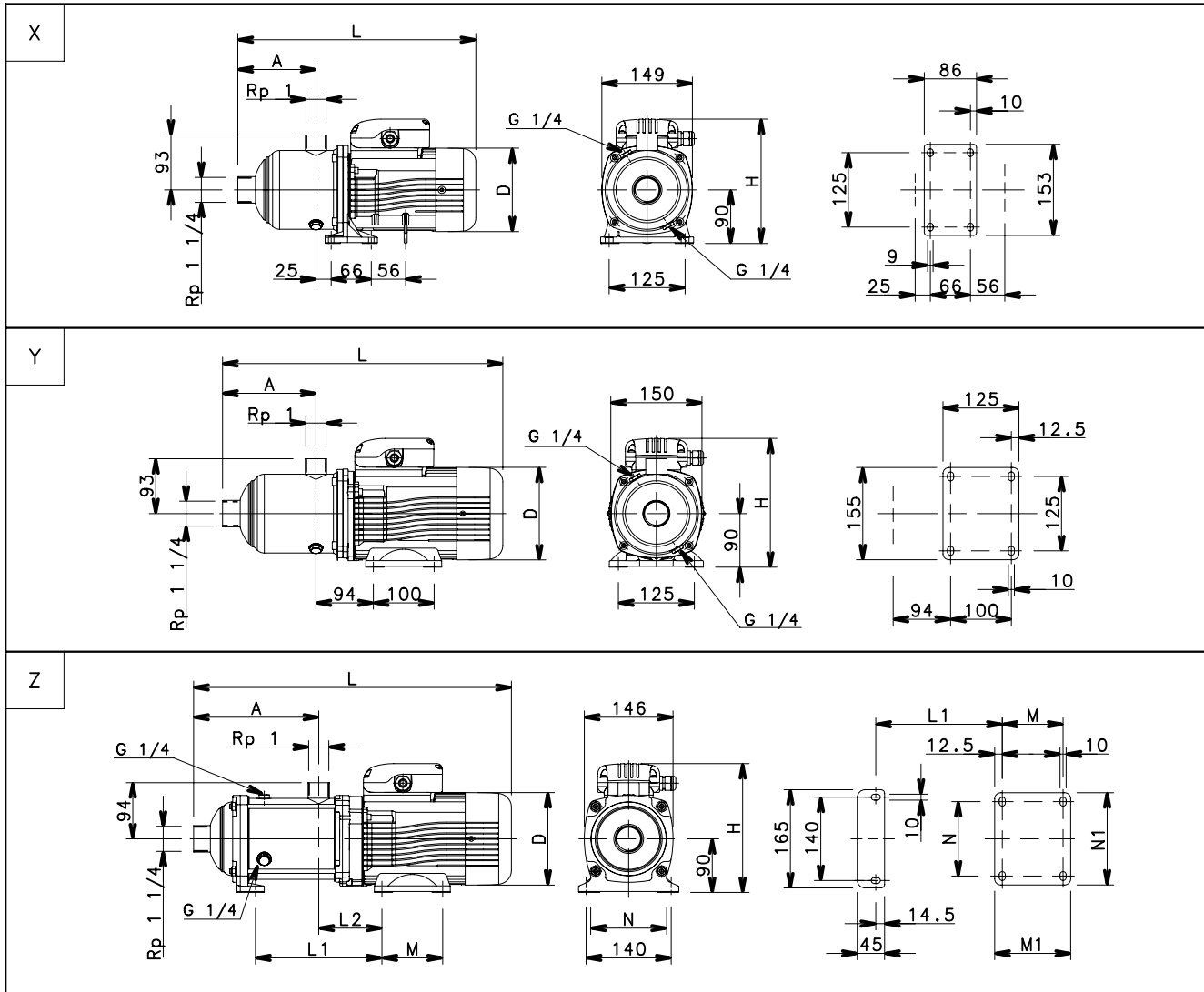
Modelo de bomba	Ref.	Motor		Dimensiones (mm)											PN Bar	Peso (Kg)
		HP	Tamaño	A	D	H	L	L1	L2	M	M1	N	N1			
3HM 03 M	X	0,7	63	87	120	201	336	-	-	-	-	-	-	10	7	
3HM 04 M		0,7	63	107	120	201	356	-	-	-	-	-	-	10	8	
3HM 05 M		0,7	63	127	120	201	376	-	-	-	-	-	-	10	8	
3HM 06 M		0,7	63	147	120	201	396	-	-	-	-	-	-	10	8	
3HM 07 M	Z	0,75	71	151	140	211	424	153	104	100	125	125	155	10	10	
3HM 08 M		1	71	171	140	211	444	173	104	100	125	125	155	10	12	
3HM 09 M		1	71	191	140	211	464	193	104	100	125	125	155	10	12	
3HM 10 M		1	71	211	140	211	484	213	104	100	125	125	155	10	12	
3HM 02 T	X	0,4	63	87	120	201	336	-	-	-	-	-	-	10	6	
3HM 03 T		0,4	63	87	120	201	336	-	-	-	-	-	-	10	6	
3HM 04 T		0,4	63	107	120	201	356	-	-	-	-	-	-	10	7	
3HM 05 T		0,5	63	127	120	201	376	-	-	-	-	-	-	10	7	
3HM 06 T		0,7	63	147	120	201	396	-	-	-	-	-	-	10	8	
3HM 07 T		Z	1	80	151	155	219	468	153	104	100	125	125	155	10	14
3HM 08 T	1		80	171	155	219	488	173	104	100	125	125	155	10	15	
3HM 09 T	1,5		80	191	155	219	508	193	104	100	125	125	155	10	16	
3HM 10 T	1,5		80	211	155	219	528	213	104	100	125	125	155	10	16	

Diagrama y tabla de dimensiones. Serie 3HM (de 11 a 25 etapas).



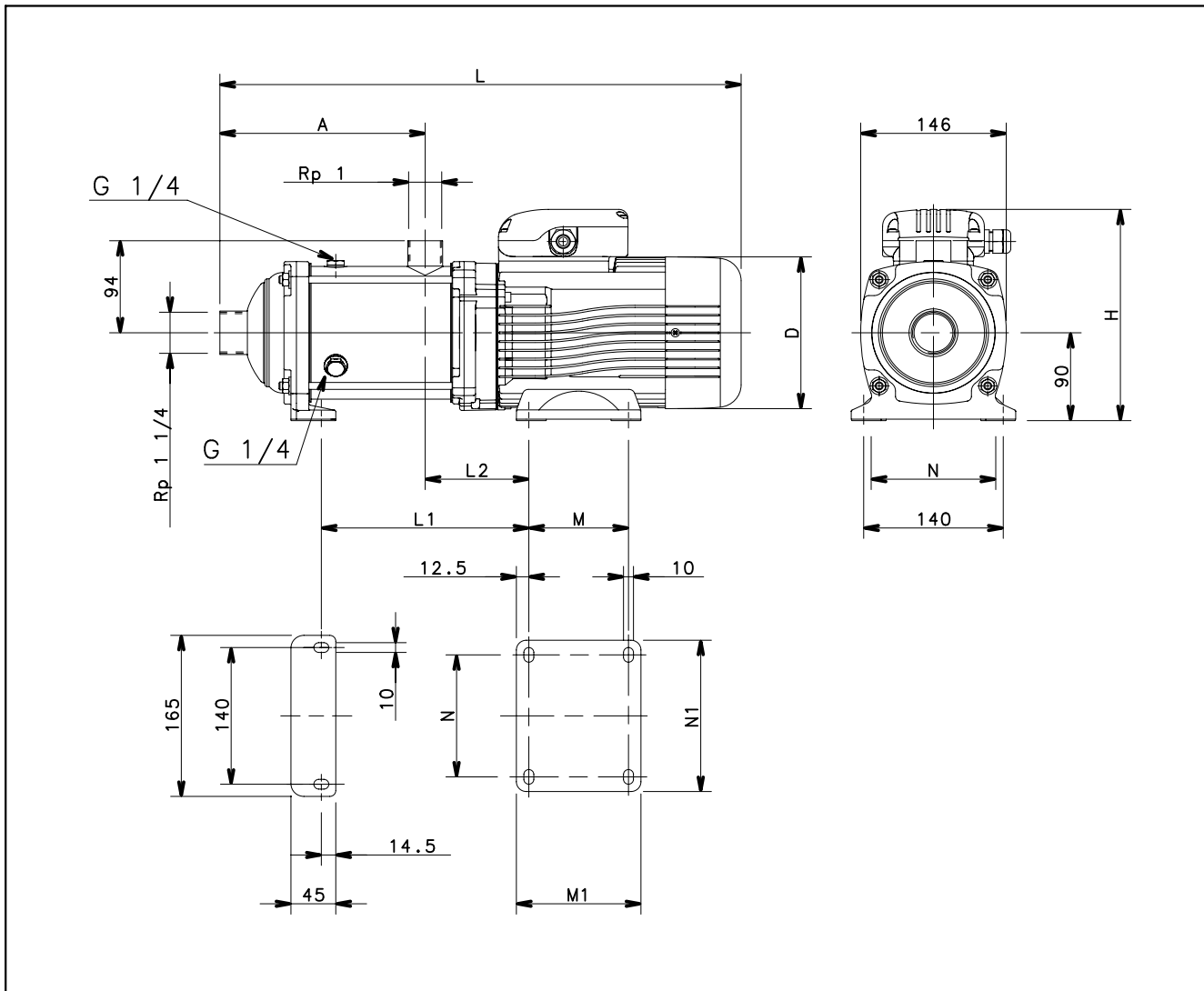
Modelo de bomba	Motor		Dimensiones (mm)											PN Bar	Peso (Kg)
	HP	Tamaño	A	D	H	L	L1	L2	M	M1	N	N1			
3HM 11 M	1,3	71	231	140	220	504	233	104	100	125	125	155	10	14	
3HM 12 M	1,3	71	251	140	220	524	253	104	100	125	125	155	10	14	
3HM 13 M	1,5	80	271	155	227	588	273	104	100	125	125	155	10	17	
3HM 14 M	1,5	80	291	155	227	608	293	104	100	125	125	155	16	18	
3HM 16 M	2	80	331	155	227	648	333	104	100	125	125	155	16	19	
3HM 17 M	2	80	351	155	227	668	353	104	100	125	125	155	16	20	
3HM 19 M	2	80	391	155	227	708	393	104	100	125	125	155	16	20	
3HM 21 M	3	90	431	174	249	804	456	127	125	150	140	164	16	29	
3HM 11 T	1,5	80	231	155	219	548	233	104	100	125	125	155	10	17	
3HM 12 T	1,5	80	251	155	219	568	253	104	100	125	125	155	10	17	
3HM 13 T	1,5	80	271	155	219	588	273	104	100	125	125	155	10	17	
3HM 14 T	2	80	291	155	219	608	293	104	100	125	125	155	16	19	
3HM 16 T	2	80	331	155	219	648	333	104	100	125	125	155	16	19	
3HM 17 T	2	80	351	155	219	668	353	104	100	125	125	155	16	20	
3HM 19 T	3	90	391	174	224	764	416	127	125	150	140	164	16	25	
3HM 21 T	3	90	431	174	224	804	456	127	125	150	140	164	16	26	

Diagrama y tabla de dimensiones. Serie 5HM (hasta 9 etapas).



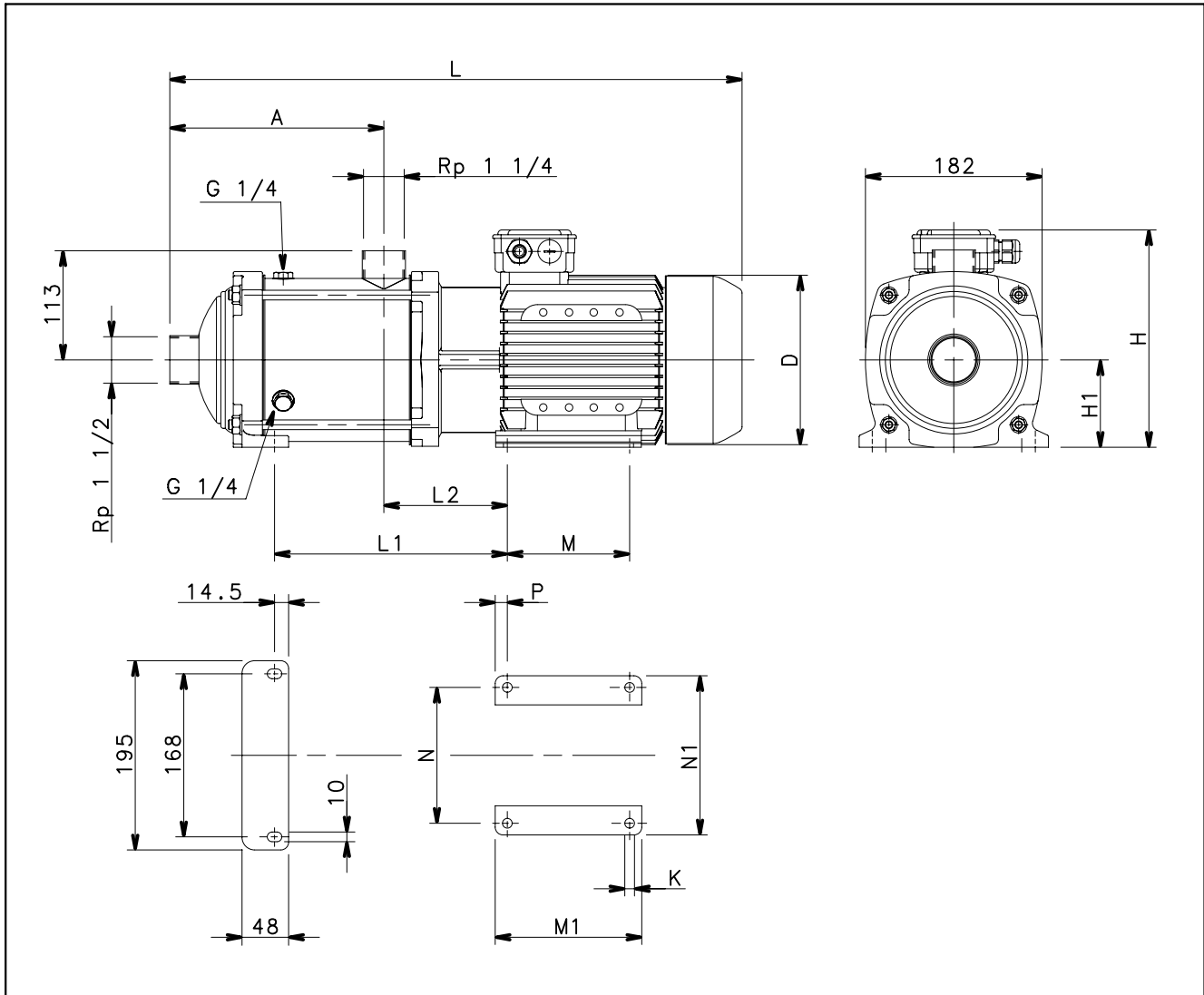
Modelo de bomba	Ref.	Motor		Dimensiones (mm)											PN Bar	Peso (Kg)
		HP	Tamaño	A	D	H	L	L1	L2	M	M1	N	N1			
5HM 02 M	X	0,7	63	104	120	201	353	-	-	-	-	-	-	10	7	
5HM 03 M		0,7	63	104	120	201	353	-	-	-	-	-	-	10	7	
5HM 04 M		0,7	63	129	120	201	378	-	-	-	-	-	-	10	8	
5HM 05 M		1	71	154	140	211	417	-	-	-	-	-	-	10	10	
5HM 06 M		Z	1	71	158	140	211	430	158	104	100	125	125	155	10	11
5HM 07 M	1,3		71	183	140	220	455	183	104	100	125	125	155	10	13	
5HM 08 M	1,3		71	208	140	220	480	208	104	100	125	125	155	10	13	
5HM 09 M	1,5		80	233	155	227	550	233	104	100	125	125	155	10	17	
5HM 02 T	X		0,4	63	104	120	201	353	-	-	-	-	-	-	10	6
5HM 03 T		0,5	63	104	120	201	353	-	-	-	-	-	-	10	7	
5HM 04 T		0,7	63	129	120	201	378	-	-	-	-	-	-	10	8	
5HM 05 T	Y	1	80	154	155	219	462	-	-	-	-	-	-	10	13	
5HM 06 T	Z	1,5	80	158	155	219	475	158	104	100	125	125	155	10	15	
5HM 07 T		1,5	80	183	155	219	500	183	104	100	125	125	155	10	16	
5HM 08 T		1,5	80	208	155	219	525	208	104	100	125	125	155	10	16	
5HM 09 T		2	80	233	155	219	550	233	104	100	125	125	155	10	18	

Diagrama y tabla de dimensiones. Serie 5HM (de 10 a 21 etapas).



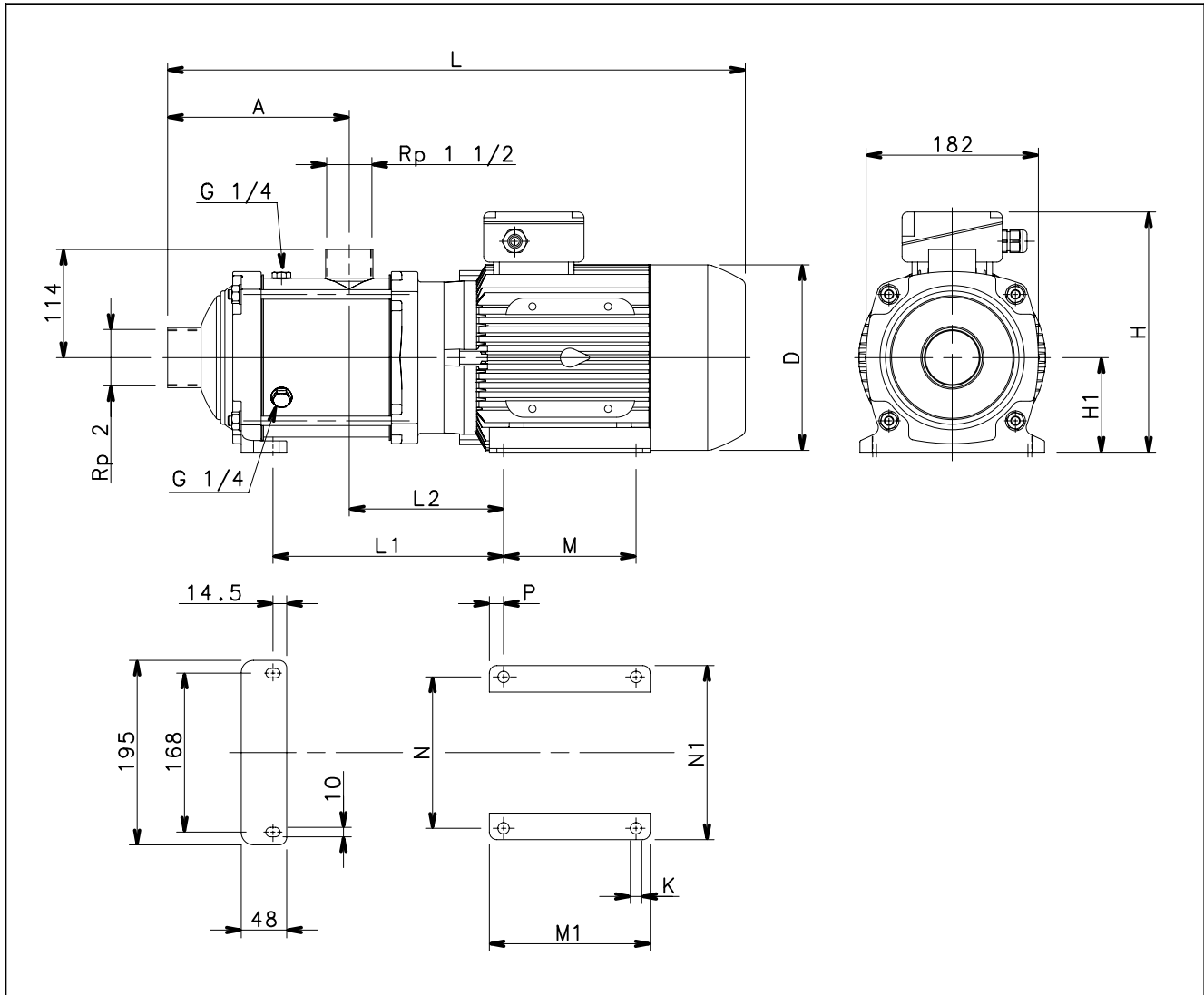
Modelo de bomba	Motor		Dimensiones (mm)										PN Bar	Peso (Kg)
	HP	Tamaño	A	D	H	L	L1	L2	M	M1	N	N1		
5HM 10 M	2	80	258	155	227	575	258	104	100	125	125	155	10	18
5HM 11 M	2	80	283	155	227	600	283	104	100	125	125	155	10	18
5HM 12 M	2	80	308	155	227	625	308	104	100	125	125	155	10	19
5HM 13 M	3	90	333	174	249	706	356	127	125	150	140	164	10	27
5HM 14 M	3	90	358	174	249	731	381	127	125	150	140	164	16	28
5HM 15 M	3	90	383	174	249	756	406	127	125	150	140	164	16	28
5HM 17 M	3	90	433	174	249	806	456	127	125	150	140	164	16	29
5HM 10 T	2	80	258	155	227	575	258	104	100	125	125	155	10	18
5HM 11 T	2	80	283	155	227	600	283	104	100	125	125	155	10	19
5HM 12 T	3	90	308	174	224	681	308	127	125	150	140	164	10	24
5HM 13 T	3	90	333	174	224	706	356	127	125	150	140	164	10	24
5HM 14 T	3	90	358	174	224	731	381	127	125	150	140	164	16	25
5HM 15 T	3	90	383	174	224	756	406	127	125	150	140	164	16	25
5HM 17 T	4	90	433	174	224	806	456	127	125	150	140	164	16	29
5HM 19 T	4	90	483	174	224	856	506	127	125	150	140	164	16	30
5HM 21 T	4	90	533	174	224	906	556	127	125	150	140	164	16	31

Diagrama y tabla de dimensiones. Serie 10HM.



Modelo de bomba	Motor		Dimensiones (mm)													PN Bar	Peso (Kg)
	HP	Tamaño	A	D	H	H1	L	L1	L3	M	M1	N	N1	P	K		
10HM02 M	1,5	80	125	155	227	90	443	122	105	100	125	125	155	12,5	10	10	13
10HM03 M	1,5	80	125	155	227	90	443	122	105	100	125	125	155	12,5	10	10	17
10HM04 M	2	80	157	155	227	90	475	154	105	100	125	125	155	12,5	10	10	19
10HM05 M	3	90	189	174	249	90	563	208	128	125	150	140	164	12,5	10	10	25
10HM06 M	3	90	221	174	249	90	595	240	128	125	150	140	164	12,5	10	10	26
10HM02 T	1	80	125	155	219	90	443	122	105	100	125	125	155	12,5	10	10	16
10HM03 T	1,5	80	125	155	219	90	443	122	105	100	125	125	155	12,5	10	10	17
10HM04 T	2	80	157	155	219	90	475	154	105	100	125	125	155	12,5	10	10	19
10HM05 T	3	90	189	174	224	90	563	208	128	125	150	140	164	12,5	10	10	25
10HM06 T	3	90	221	174	224	90	595	240	128	125	150	140	164	12,5	10	10	26
10HM07 T	4	90	253	174	224	90	627	272	128	125	150	140	164	12,5	10	10	30
10HM08 T	4	90	285	174	224	90	659	304	128	125	150	140	164	12,5	10	10	31
10HM09 T	5,5	100	317	197	254	100	720	356	147	140	170	160	184	15	12	16	38
10HM10 T	5,5	100	349	197	254	100	752	388	147	140	170	160	184	15	12	16	39
10HM11 T	5,5	100	381	197	254	100	784	420	147	140	170	160	184	15	12	16	40
10HM12 T	7,5	112	413	214	280	112	850	459	154	140	170	190	219	15	12	16	48
10HM13 T	7,5	112	445	214	280	112	882	491	154	140	170	190	219	15	12	16	49

Diagrama y tabla de dimensiones. Series 15HM, 22HM.



Modelo de bomba	Motor		Dimensiones (mm)													PN Bar	Peso (Kg)
	HP	Tamaño	A	D	H	H1	L	L1	L2	M	M1	N	N1	P	K		
15HM02 M	2	80	144	155	227	90	478	154	121	100	125	125	155	12,5	10	10	18
15HM03 M	3	90	144	174	249	90	534	176	144	125	150	140	164	12,5	10	10	26
15HM02 T	2	80	144	155	219	90	478	154	121	100	125	125	155	12,5	10	10	18
15HM03 T	3	90	144	174	224	90	534	176	144	125	150	140	164	12,5	10	10	23
15HM04 T	4	90	192	174	224	90	582	224	144	125	150	140	164	12,5	10	10	27
15HM05 T	5,5	100	240	197	254	100	659	292	163	140	170	160	184	15	12	10	35
15HM06 T	7,5	112	288	214	280	112	741	347	170	140	170	190	219	15	12	10	43
15HM07 T	7,5	112	336	214	280	112	789	395	170	140	170	190	219	15	12	10	44

Modelo de bomba	Motor		Dimensiones (mm)													PN Bar	Peso (Kg)
	HP	Tamaño	A	D	H	H1	L	L1	L2	M	M1	N	N1	P	K		
22HM02 M	3	90	144	174	249	90	534	176	144	125	150	140	164	12,5	10	10	26
22HM02 T	3	90	144	174	224	90	534	176	144	125	150	140	164	12,5	10	10	23
22HM03 T	4	90	144	174	224	90	534	176	144	125	150	140	164	12,5	10	10	26
22HM04 T	5,5	100	192	197	254	100	611	244	163	140	170	160	184	15	12	10	33
22HM05 T	7,5	112	240	214	280	112	693	299	170	140	170	190	219	15	12	10	42