

Serie PRA

Electrobombas periféricas.

Construida en hierro fundido con impulsor de bronce, es ideal para aquellas aplicaciones donde es necesario alcanzar elevadas alturas con pequeños caudales.

Especificaciones Técnicas

- Caudal: hasta 4,2 m³/h.
- Altura de elevación: hasta 88 m.
- Presión máxima de trabajo: PRA 050: 6 bar, PRA 080: 7,5 bar, el resto de la gama: 12 bar.
- Temperatura máxima del agua: 80°C.
- Boca de entrada y salida de 1".
- El motor es asíncrono de 2 polos blindado. Velocidad: 2900 rpm.
- Esta serie se encuentra disponible en versión monofásica y trifásica con potencias de 0,5 a 2 HP.
- Las versiones monofásicas cuentan con protección térmica con reset automático.
- Aislación: Clase F.
- Protección eléctrica: IP44.

Aplicaciones

- Hogares.
- Alimentación de pequeñas calderas.
- Traspase de gasoil.



Materiales

- El cuerpo de bomba y el soporte están contruidos en fundición de hierro.
- Impulsor en bronce.
- El eje es muy resistente y está fabricado en acero C10 (PRA 050), acero inoxidable AISI 420 (PRA 080-100) y en AISI 303 para el resto de los modelos.
- Carcasa del motor de aluminio.
- Sello mecánico de grafito / cerámica / NBR.

Diagrama de dimensiones

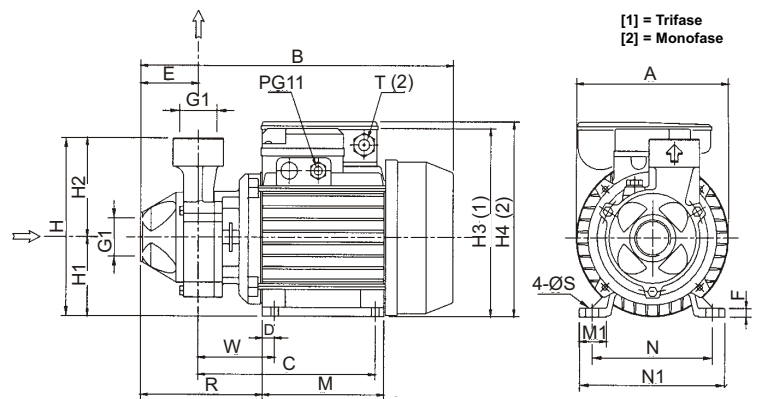


Tabla de dimensiones

Modelo de bomba	A	B	C	D	E	F	H	H1	H2	H3	H4	M	M1	N	N1	R	T	W	S	Peso (kg)
PRA 050M	130	263.5	148.5	10	50	7	143	63	80	-	160	100	23	100	120	118.5	PG11	69	7	5.6
PRA 050T	130	263.5	148.5	10	50	7	143	63	80	149.5	-	100	23	100	120	118.5	-	69	7	5.6
PRA 080M	130	290.5	159.3	11	53.8	9	161	71	90	-	178	112	25	112	135	122	PG11	69	7	9.2
PRA 080T	150	290.5	159.3	11	53.8	9	161	71	90	167.5	-	112	25	112	135	122	-	69	7	9.2
PRA 100M	150	290.5	159.3	11	53.8	9	161	71	90	-	178	112	25	112	135	122	PG11	69	7	9.7
PRA 100T	150	290.5	159.3	11	53.8	9	161	71	90	167.5	-	112	25	112	135	122	-	69	7	9.7
PRA 150M	162	330.5	188	12	57	12	175	80	95	-	212	124	28	125	152	144	PG13.5	88	9	14.5
PRA 150T	162	330.5	188	12	57	12	175	80	95	186.5	-	124	28	125	152	144	-	88	9	14.5
PRA 200M	162	330.5	188	12	57	12	175	80	95	-	212	124	28	125	152	144	PG13.5	88	9	15.8
PRA 200T	162	330.5	188	12	57	12	175	80	95	186.5	-	124	28	125	152	144	-	88	9	15.8

Curvas de performance

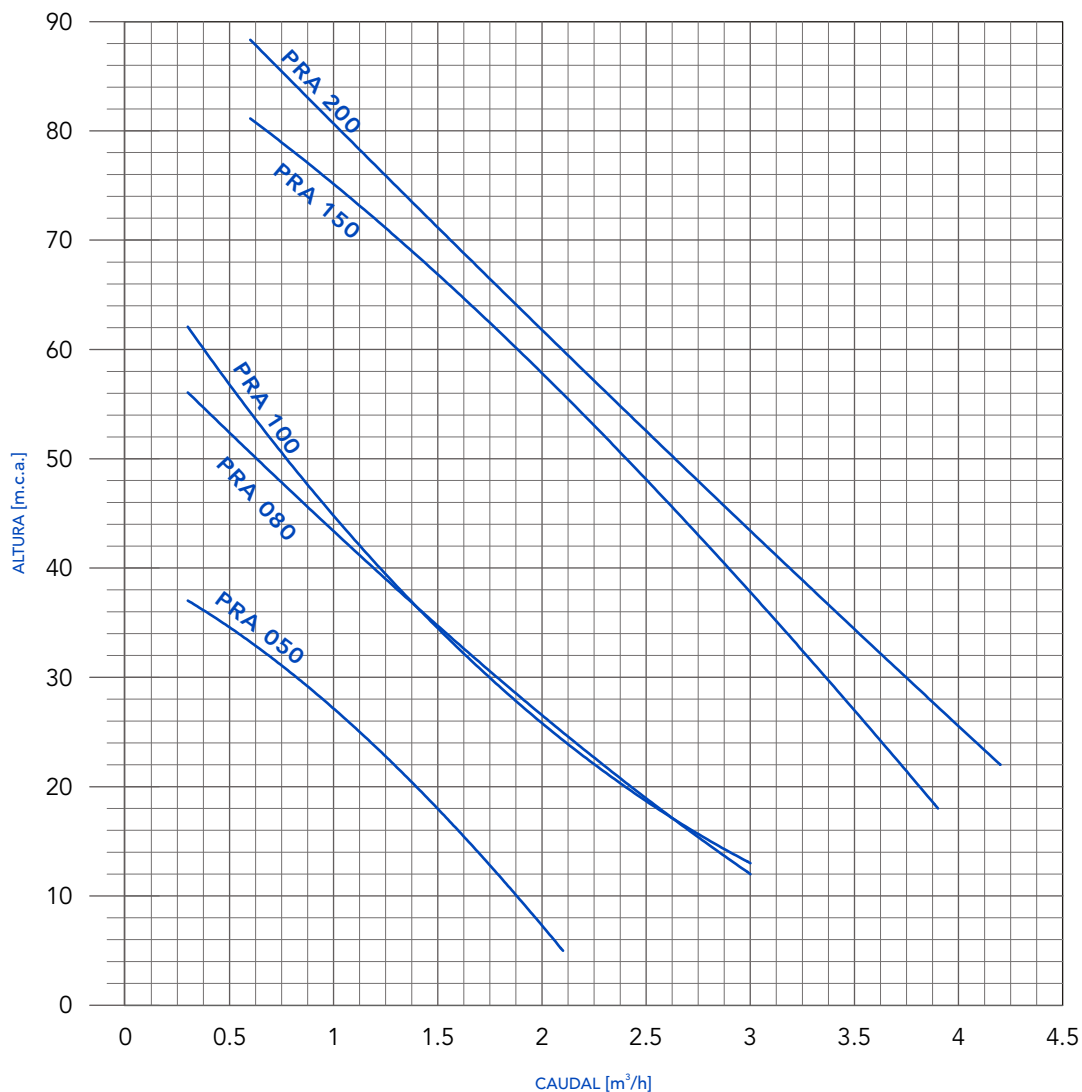


Tabla de performance

Modelo de bomba	Potencia Motor		Q = Caudal									Ø Salida
	Kw	HP	l/min m³/h	5 0.3	10 0.6	15 0.9	20 1.2	35 2.1	50 3	65 3.9	70 4.2	
PRA 050	0.5	0.37	H = Altura en m	37	33.3	28.7	23.7	5				1"
PRA 080	0.6	0.8		56	50.7	45.1	39.8	25	12			1"
PRA 100	0.75	1		62	54.4	47	40.4	24.3	13			1"
PRA 150	1.1	1.5			81	76.9	71.9	55.8	37.9	18		1"
PRA 200	1.5	2			88	82.9	77	59.8	43.3	27.4	22	1"